

SmartFil

Art.-Nr.: 64 650 100



Technische Daten

Filter	
Filterstufen	2
Filterverfahren	Speicherfilter
Filterfläche	25 m ²
Filtertyp	Safe Change Filter
Filtermaterial	Zellulose mit Polyester-Nanofaservlies
Abscheidegrad	≥ 99,5 %
Filterklasse	E12
Zusätzliche Filter	Vorfilter (Alugestrick)
Grunddaten	
Absaugleistung	1100 m ³ /h
Max. Ventilatorleistung	3000 m ³ /h
Gewicht	131 kg
Motorleistung	1,5 kW
Anschlussspannung	3 x 400 V / 50 Hz
Nennstrom	3,1 A
Steuerspannung	24 V, DC
Schalldruckpegel	70 dB(A)
Zusatzinformationen	
IFA-Zulassung	W3-Geprüft
Ventilator typ	Radialventilator
Absaugarm Typ	Schlauchausführung
Länge Absaugarm	2 m

Anwendung

- Auch geeignet für Chrom-Nickel-Stahl
- Mittlere Rauch-/Staubmengen
- Häufiger Einsatz
- Wechselnde Arbeitsplätze

Nutzen

- Weniger Nachführen des Absaugarmes durch strömungsoptimiertes Design der Absaughaube
- Erhöhte Sicherheit durch Filterüberwachung
- Erhöhte Sicherheit durch kontaminationsfreien Filterwechsel
- Hohe Wirtschaftlichkeit durch große Kapazität und lange Standzeit des Filters

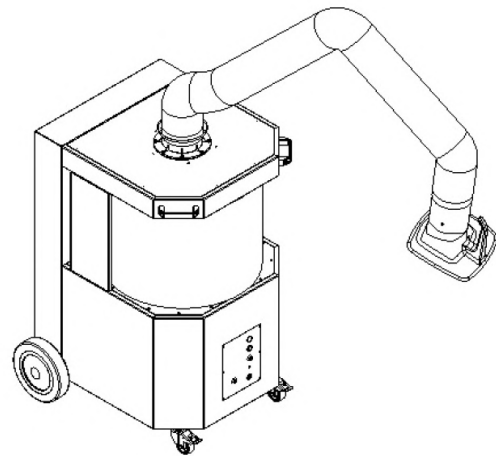
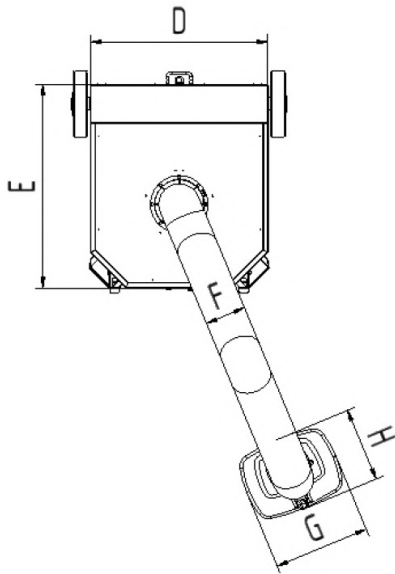
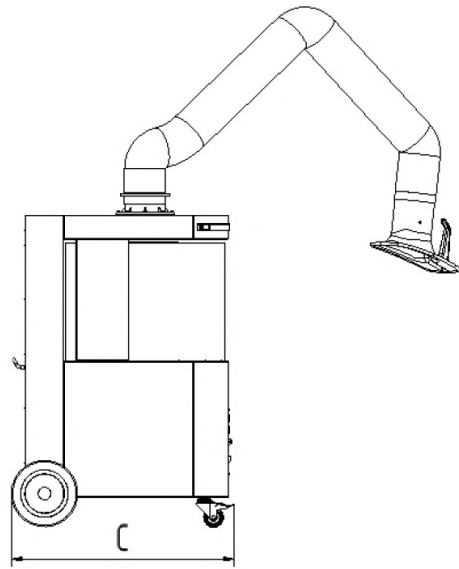
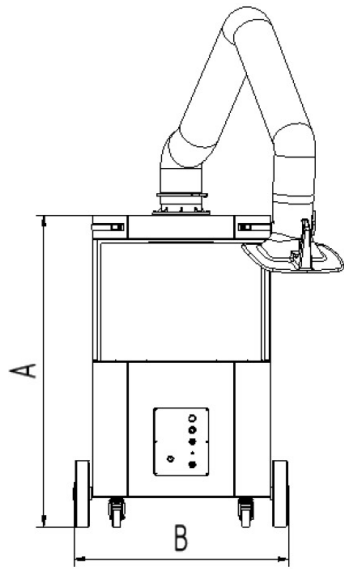
Eigenschaften

- 360 Grad drehbare Absaughaube mit Drosselklappe
- 25m² Filterfläche
- Kompakte und stabile Bauweise
- W3/IFA-geprüft
- Absaugarm 2 m

Zusatzausstattung

- Start-Stopp-Automatik
- Arbeitsplatzbeleuchtung inkl. Ein/Aus an der Absaughaube





Technische Daten

Abmessungen

A	1169 mm
B	795 mm
C	836 mm
D	667 mm
E	764 mm
F	150 mm
G	360 mm
H	295 mm