

# SmartFil

Obj.č.: 64 650 101



## Technické údaje

Filtr	
Filtrační stupně	2
Filtrační metoda	Jednorázový filtr
Filtrační plocha	25 m <sup>2</sup>
Typ filtru	Safe Change Filter
Materiál filtru	Celulóza s polyesterovým roumem s nanovláknem
Stupeň odlučivosti	> 99,5 %
Třída filtru	E12
Další filtr	Předfiltr (hliník, pletenina)
Základní údaje	
Odsávací výkon	1100 m <sup>3</sup> /h
Hmotnost	131 kg
Výkon motoru	1,5 kW
Napěťová soustava	3 x 400 V / 50 Hz
Jmenovitý proud	3,1 A
Ovládací napětí	24 V, DC
Hladina hluku	70 dB(A)
Doplňkové informace	
IFA-Atest	W3-Testováno
Typ ventilátoru	Radiální ventilátor
Odsávací rameno typ	hadicové provedení
Odsávací rameno	3 m

## Oblast použití

- Hodí se též pro chromniklové oceli
- Střední množství kouře a prachu
- Časté používání
- Střídající se pracoviště

## Přednosti

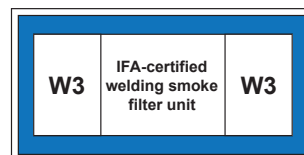
- Méně pohybů odsávacího ramena díky tvarování odsávací hubice
- Zvýšená bezpečnost díky monitorování filtru
- Zvýšená bezpečnost při bezkontaminační výměně filtru
- Vysoká hospodárnost díky velké kapacitě a dlouhé životnosti filtru

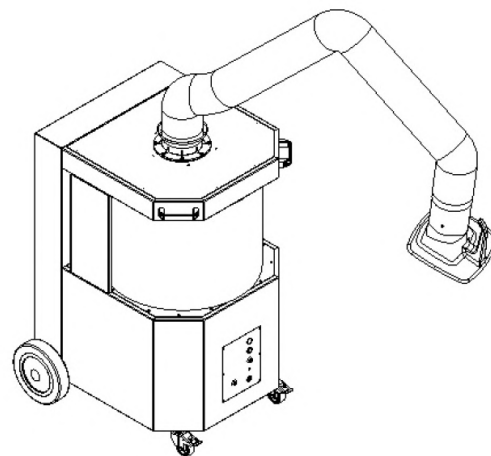
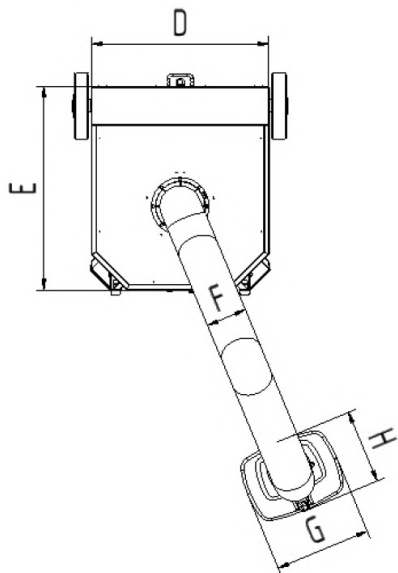
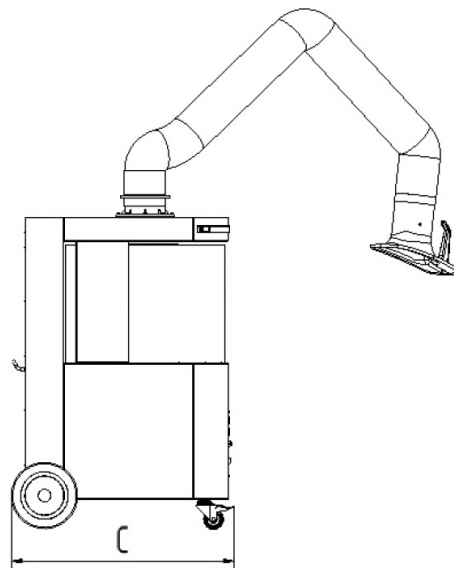
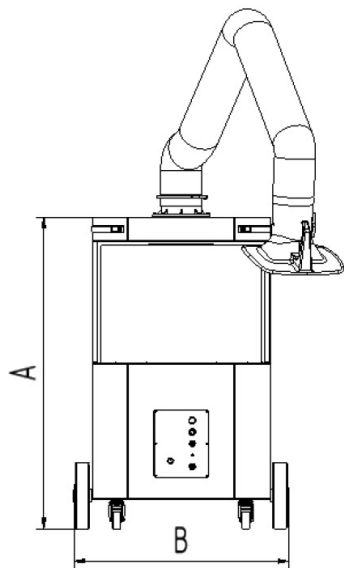
## Charakteristika

- Odsávací hubice otočná o 360 stupňů se škrtkící klapkou
- 25m<sup>2</sup> filtrační ploch
- Kompaktní a masivní design
- Odkoušeno W3/IFA
- Odsávací rameno 3 m

## Dodatečné vybavení

- Automatika Start-Stop
- Osvětlení pracovního místa včetně ZAP/VYP na odsávací hubici





## Technické údaje

### Rozměry

A	1169 mm
B	795 mm
C	836 mm
D	667 mm
E	764 mm
F	150 mm
G	360 mm
H	295 mm