

# SmartFil

Nr.kat.: 64 650 101



## Dane techniczne

Filtr	
Stopień filtracji	2
Metoda filtracyjna	Filtr wymienny
Powierzchnia filtra	25 m <sup>2</sup>
Typ filtra	Safe Change Filter
Materiał filtracyjny	Celuloza z poliestrową włókniną z nanowłókien
Stopień oczyszczania	> 99,5 %
Klasa filtra	E12
Dodatkowe filtry	Filtr wstępny (alumiowa plecionka)
Dane podstawowe	
Moc ssąca	1100 m <sup>3</sup> /h
Waga	131 kg
Silnik	1,5 kW
Napięcie przyłącza	3 x 400 V / 50 Hz
Prąd znamionowy	3,1 A
Napięcie sterownicze	24 V, DC
Poziom ciśnienia akustycznego	70 dB(A)
Dodatkowe informacje	
Dopuszczenie IFA	W3-Scertifikowane
Typ wentylatora	Wentylator radialny
Typ ramiona odciągowego	Wykonanie z wężem ssącym
Długość ramienia	3 m

## Zastosowanie

- w zastosowaniu również do stali chromowo-niklowej
- średnie ilości dymu, pyłu lub kurzu
- Częste stosowanie
- zmienne miejsca robocze

## Korzyści

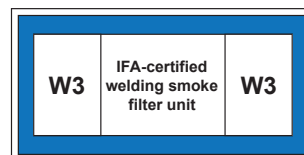
- niewielka potrzeba naprowadzania ramienia odsysającego dzięki ergonomicznemu kształtowi ssawki odsysającej
- zwiększone bezpieczeństwo dzięki monitorowaniu filtra
- zwiększone bezpieczeństwo dzięki bezdotykowej wymianie filtra z pyłem
- wysoka ekonomiczność dzięki dużej pojemności filtracyjnej i wydłużonej żywotności filtra

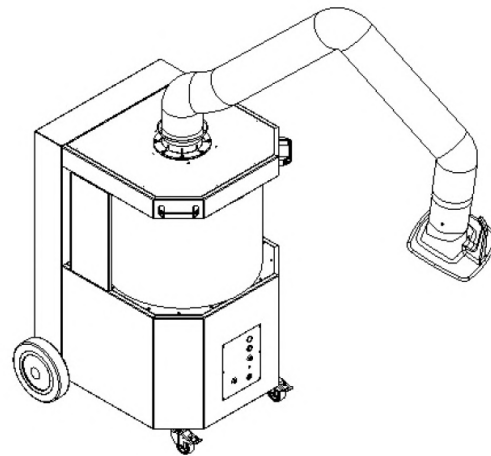
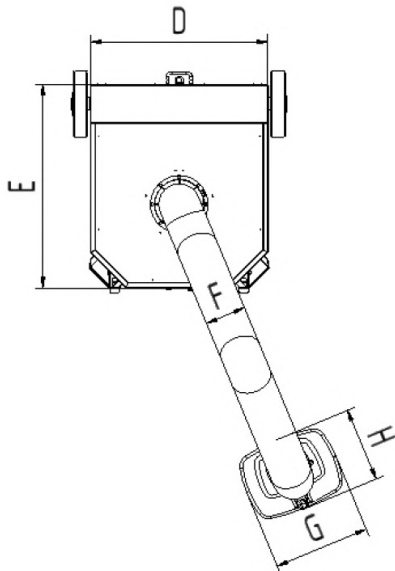
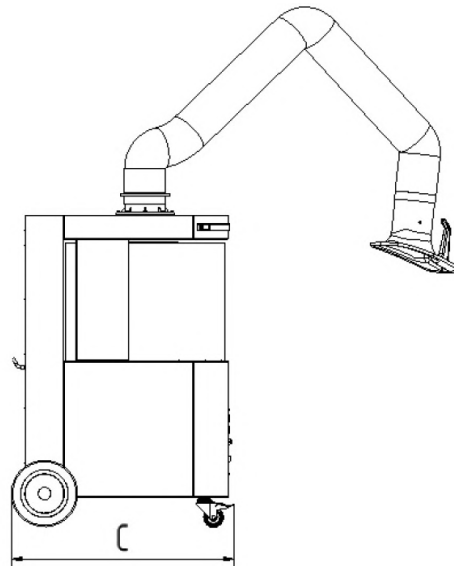
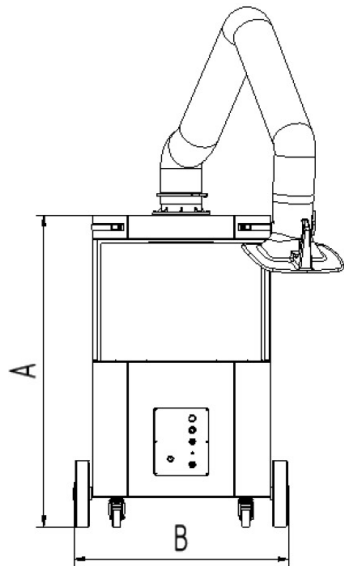
## Właściwości

- ssawka obracana o 360 stopni, z przepustnicą
- 25m<sup>2</sup> powierzchnia filtracyjna
- kompaktowa i stabilna konstrukcja
- przetestowany przez W3/IFA
- ramię odsysające o długości 3 m

## Wyposażenie dodatkowe

- system automatycznego włączania-wyłączania
- oświetlenia miejsca pracy poprzez oświetlenie w ssawce





## Dane techniczne

### Wymiary

A	1169 mm
B	795 mm
C	836 mm
D	667 mm
E	764 mm
F	150 mm
G	360 mm
H	295 mm