

SmartFil

Арт. №: 64 650 101



Технические характеристики

Фильтр	
Ступени фильтрации	2
Способ фильтрации	Накопительный фильтр
Площадь фильтров	25 м ²
Тип фильтра	Safe Change Filter
Фильтрующий материал	->attrb_value
Эффективность сепарации	≥ 99,5 %
Класс фильтрации	E12
Дополнительные фильтры	Префильтр (Al сетка)
Основные данные	
Производительность	1100 м ³ /ч
Вес	131 кг
Мощность двигателя	1,5 кВт
Подключаемое напряжение	3 x 400 В / 50 Гц
Номинальный ток	3,1 А
Управляющее напряжение	24 В, постоянный ток
Уровень шума	70 дБА
Дополнительная информация	
Сертификат IFA	класса W3
Тип вентилятора	Радиальный вентилятор
Тип вытяжного рукава	С рукавом в виде шланга
Длина вытяжного рукава	3 м

Применение

- Подходит для работы с хромоникелевой сталью
- Для применения на участках со средней интенсивностью образования дыма / пыли
- Частое применение
- Мобильные рабочие места

Преимущества

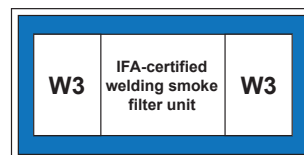
- Меньше перемещений вытяжного рычага благодаря особой конструкции вытяжного колпака, оптимально захватывающего поток дыма / пыли
- Повышенная безопасность благодаря контролю загрязненности фильтра
- Повышенная безопасность благодаря смене фильтра без загрязнения окружающего воздуха, бесконтактно
- Высокая экономичность благодаря высокой производительности и долговечности фильтров

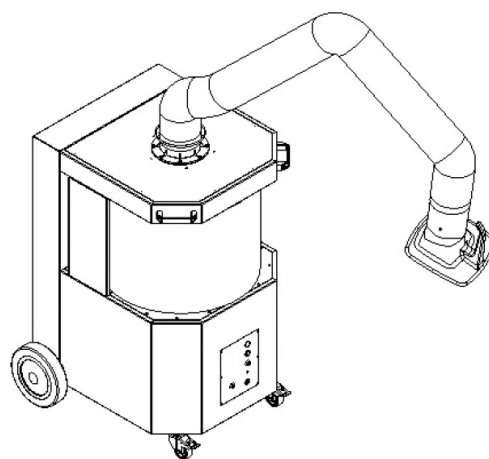
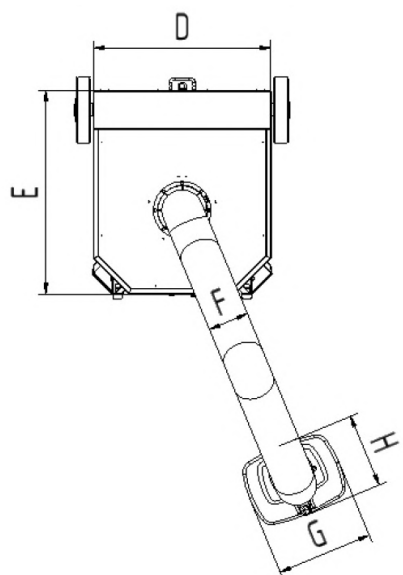
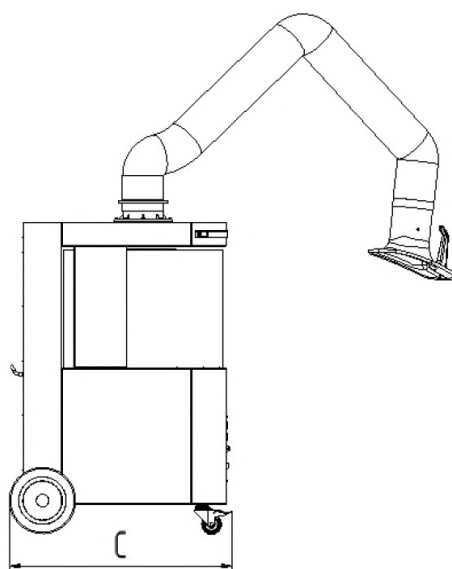
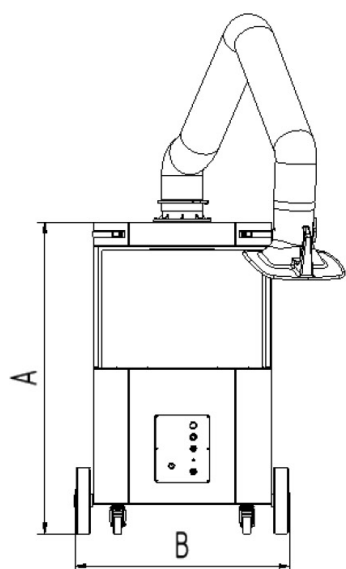
Характеристики

- Вытяжной колпак с углом поворота 360 градусов, с дроссельной заслонкой
- 25м² площадь поверхности фильтрации
- Компактная и устойчивая конструкция
- Сертификат IFA на фильтрацию сварочного дыма класса W3
- Вытяжной рукав 3 м

Дополнительные аксессуары

- Автоматика «Старт-стоп»
- Подсветка рабочего места, включая выключатель на вытяжном колпаке





Технические характеристики

Габариты

A	1169 мм
B	795 мм
C	836 мм
D	667 мм
E	764 мм
F	150 мм
G	360 мм
H	295 мм