

SmartFil

Réf. Article: 64 650 105



Caractéristiques techniques

Filtre	
Niveau de filtration	2
Technique de filtration	Filtre à particules
Surface filtrante	25 m ²
Type de filtre	Safe Change Filter
Matériau filtrant	cellulose avec nanofibre de polyester
Degré séparation	> 99,5 %
Classe de filtration	E12
Filtres supplémentaires	Préfiltre (alu tissé)
Données de base	
Puissance d'aspiration	1100 m ³ /h
Poids	131 kg
Puissance moteur	1,5 kW
Tension de raccordement	3 x 400 V / 50 Hz
Courant nominal	3,1 A
Tension de commande	24 V, DC
Niveau sonore	70 dB(A)
Informations supplémentaires	
Homologation IFA	W3-Validée
Type de ventilateur	Ventilateur radial
Type de bras d'aspiration	tuyau rigide
Longueur de bras d'aspiration	4 m

Champs d'application

- Egalement adapté pour les métaux fortement alliés, contenant par ex du chrome et du nickel.
- Quantités de fumées/poussières moyennes
- Utilisation fréquente
- Postes de travail changeants

Utilisation

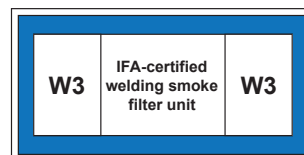
- Moins d'ajustements des bras grâce à la forme de la hotte d'aspiration
- Sécurité accrue grâce au dispositif de surveillance des filtres
- Sécurité accrue grâce au changement de filtre sans risques de contamination
- Economique grâce à la grande capacité et la longue durée de vie des filtres

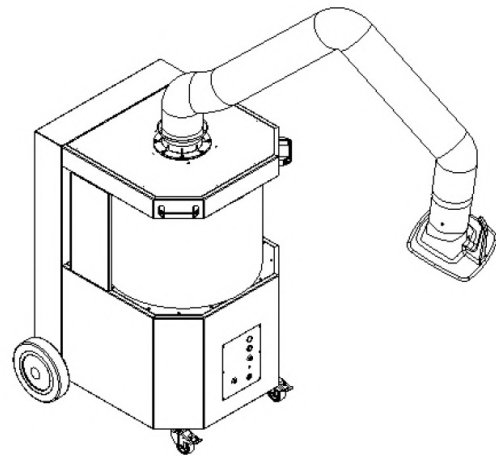
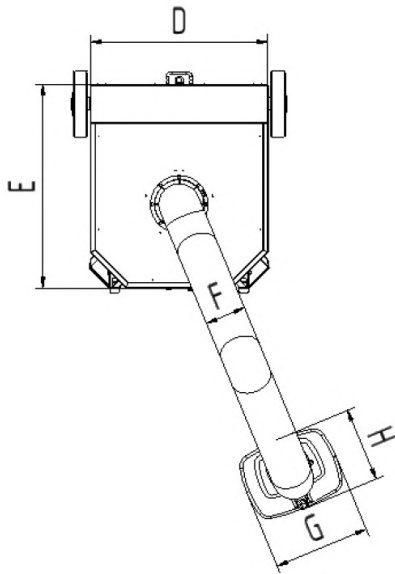
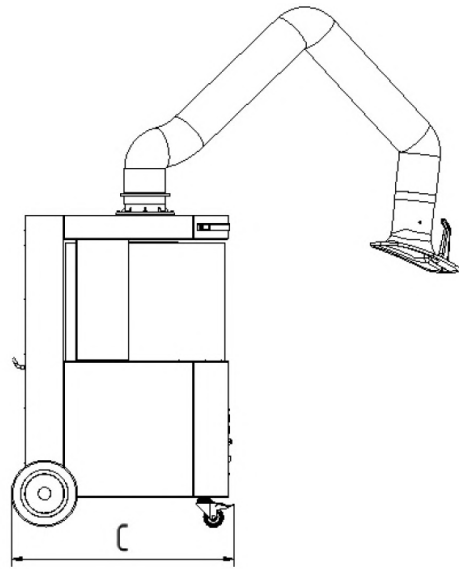
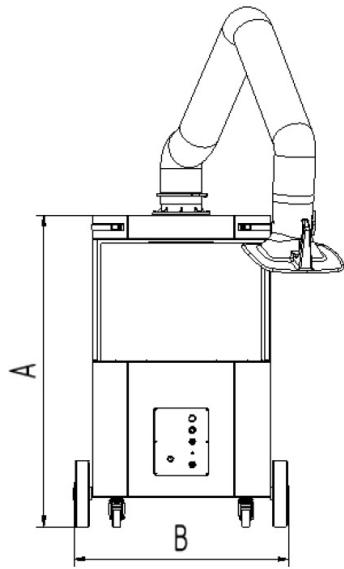
Propriétés

- Hotte d'aspiration 360° avec clapet de réglage de débit
- 25m² surface de filtration
- Conception compacte et stable
- Certifié W3/IFA
- Bras d'aspiration 4 m

Équipements supplémentaires

- Marche-Arrêt automatique
- Eclairage du poste de travail avec interrupteur marche/arrêt sur la hotte aspirante





Caractéristiques techniques

Dimensions

A	1169 mm
B	795 mm
C	836 mm
D	667 mm
E	764 mm
F	150 mm
G	360 mm
H	295 mm