

MaxiFil

Obj.č.: 65 650 101



Technické údaje

| Filtr | |
|--------------------------|---|
| Filtrační stupně | 2 |
| Filtrační metoda | Jednorázový filtr |
| Filtrační plocha | 42 m ² |
| Typ filtru | Safe Change Filter |
| Materiál filtru | Celulóza s polyesterovým roumem s nanovláknem |
| Stupeň odlučivosti | > 99,5 % |
| Třída filtru | E12 |
| Další filtr | Předfiltr (hliník, pletenina) |
| Základní údaje | |
| Odsávací výkon | 1100 m ³ /h |
| Maximální podtlak | 3200 Pa |
| Rozměry (Š x V x T) | 803 x 892 x 1109 mm |
| Hmotnost | 129 kg |
| Výkon motoru | 1,5 kW |
| Napěťová soustava | 3 x 400 V / 50 Hz |
| Jmenovitý proud | 3,1 A |
| Ovládací napětí | 24 V, DC |
| Hladina hluku | 70 dB(A) |
| Doplňkové informace | |
| IFA-Atest | W3-Testováno |
| Typ ventilátoru | Radiální ventilátor |
| Počet odsávacích ramen | 1 |
| Odsávací rameno typ | hadicové provedení |
| Průměr odsávacího ramene | 150 mm |
| Odsávací rameno | 3 m |

Oblast použití

- Hodí se též pro chromniklové oceli
- Střední množství kouře a prachu
- Pravidelné používání

Přednosti

- Bezpečný provoz s identifikací směru otáčení
- Méně pohybů odsávacího ramena díky tvarování odsávací hubice
- Zvýšená bezpečnost díky monitorování filtru
- Zvýšená bezpečnost při bezkontaminační výměně filtru
- Vysoká hospodárnost díky velké kapacitě a dlouhé životnosti filtru

Charakteristika

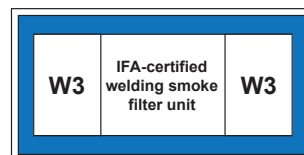
- Odsávací rameno až 4 m
- Otočná odsávací hubice

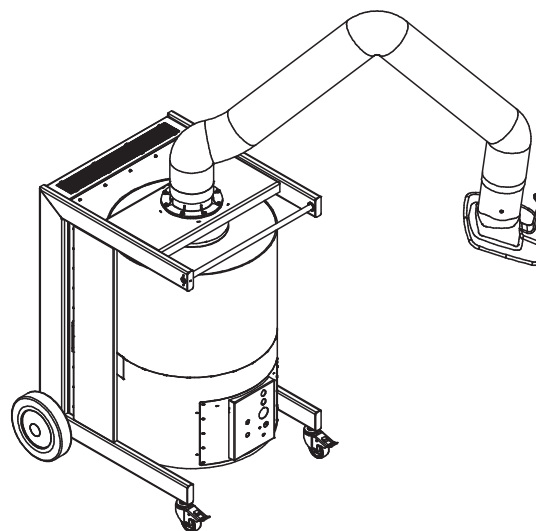
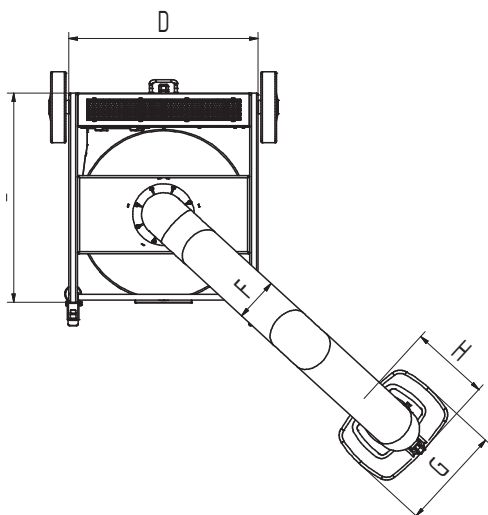
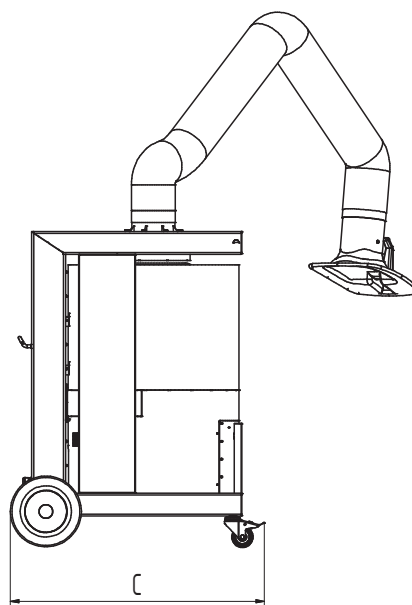
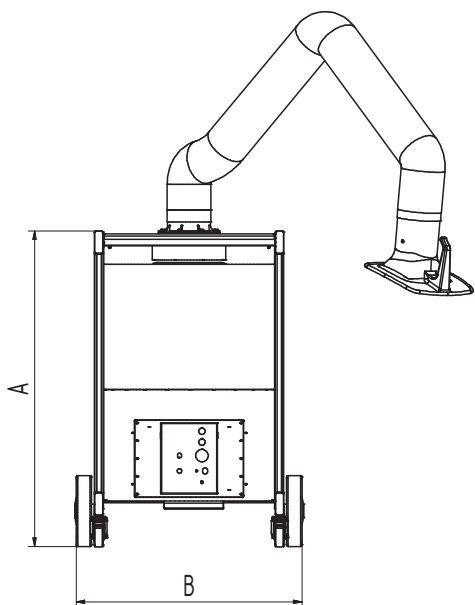
Dodatečné vybavení

- Automatika Start-Stop
- Osvětlení pracovního místa včetně ZAP/VYP na odsávací hubici



Vhodné pro prachové a aerosolové částice s možností pronikání do alveol
Stupeň odlučivosti > 99 % u částic < 0,4 μm





Technické údaje

Rozměry

| | |
|---|---------|
| A | 1109 mm |
| B | 803 mm |
| C | 892 mm |
| D | 665 mm |
| E | 738 mm |
| F | 150 mm |
| G | 360 mm |
| H | 295 mm |