

MaxiFil

Art.-Nr.: 65 650 101



Datos técnicos

Filtro	
Niveles de filtración	2
Método de filtración	Filtro de almacenamiento
Superficie del filtro	42 m ²
Tipo de filtro	Safe Change Filter
Material del filtro	Celulosa con tejido de nanofibras de poliéster
Grado de filtración	> 99,5 %
Clase de filtro	E12
Filtros adicionales	Prefiltro (tejido de aluminio)
Datos básicos	
Potencia	1100 m ³ /h
Presión máxima	3200 Pa
Medidas (A x A x E)	803 x 892 x 1109 mm
Peso	129 kg
Motor	1.5 kW
Voltaje	3 x 400 V / 50 Hz
Corriente nominal	3.1 A
Voltaje de control	24 V, DC
Nivel sonoro	70 dB(A)
Información adicional	
Certificado IFA	W3-Probado
Tipo de ventilador	Centrifugo
Cantidad de brazos de aspiración	1
Tipo de brazo de aspiración	Versión con manguera
Manguera diámetro	150 mm
Para. brazo	3 m

Aplicación

- También apto para acero al cromo-níquel
- Cantidades moderadas de humo/polvo
- Uso regular

Ventajas

- Funcionamiento seguro debido al reconocimiento del sentido de giro
- Movimiento menos frecuente del brazo gracias al diseño optimizado de la campana
- Mayor seguridad gracias al control de filtros
- Mayor seguridad gracias al cambio de filtro libre de contaminación
- Alta rentabilidad gracias a la gran capacidad y larga vida útil del filtro

Características

- Brazo de aspiración de hasta 4 m
- Campana de aspiración giratoria

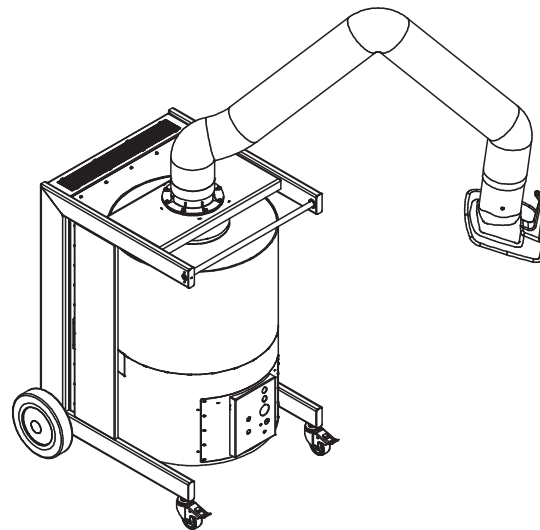
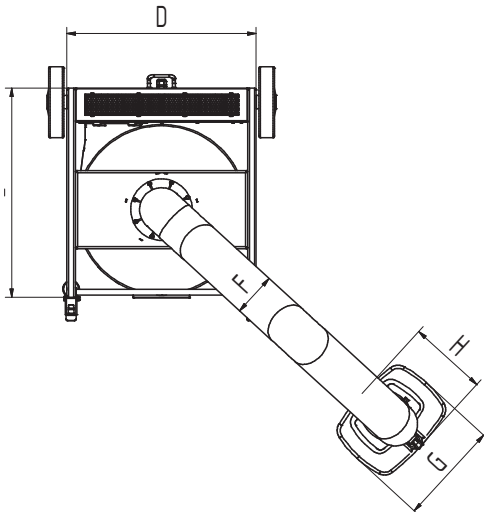
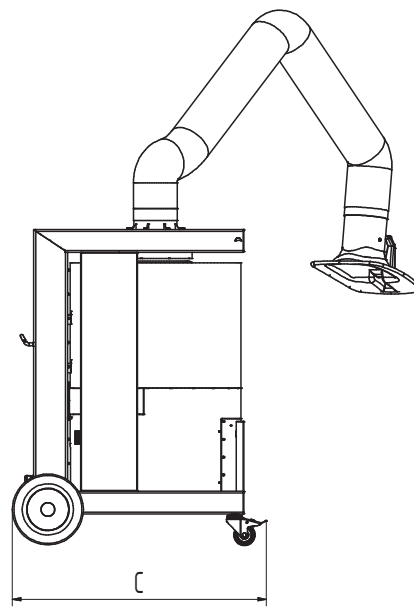
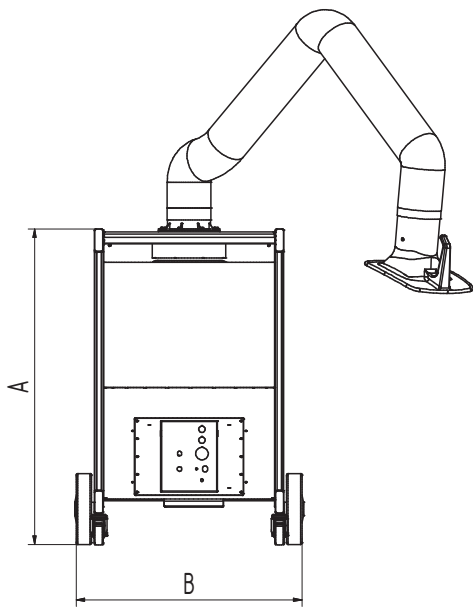
Equipamiento adicional

- Marcha-paro automático
- Iluminación, incluye ON / OFF en la campana



Apto para polvo perjudicial para los alvéolos
Grado de separación > 99 %
para partículas < 0,4 m





Datos técnicos

Medidas

A	1109 mm
B	803 mm
C	892 mm
D	665 mm
E	738 mm
F	150 mm
G	360 mm
H	295 mm