

# MaxiFil

Nr.kat.: 65 650 101



## Dane techniczne

Filtr	
Stopień filtracji	2
Metoda filtracyjna	Filtr wymienny
Powierzchnia filtra	42 m <sup>2</sup>
Typ filtra	Safe Change Filter
Materiał filtracyjny	Celuloza z poliestrową włókniną z nanowłókien
Stopień oczyszczania	> 99,5 %
Klasa filtra	E12
Dodatkowe filtry	Filtr wstępny (alumiiniowa plecionka)
Dane podstawowe	
Moc ssąca	1100 m <sup>3</sup> /h
Maks. podciśnienie	3200 Pa
Wymiary (sz. x w. x g.)	803 x 892 x 1109 mm
Waga	129 kg
Silnik	1,5 kW
Napięcie przyłącza	3 x 400 V / 50 Hz
Prąd znamionowy	3,1 A
Napięcie sterownicze	24 V, DC
Poziom ciśnienia akustycznego	70 dB(A)
Dodatkowe informacje	
Dopuszczenie IFA	W3-Scertifikowane
Typ wentylatora	Wentylator radialny
liczba ramion	1
Typ ramiona odciągowego	Wykonanie z węzłem ssącym
Średnica ramienia odsysającego	150 mm
Długość ramienia	3 m

## Zastosowanie

- w zastosowaniu również do stali chromowo-niklowej
- średnie ilości dymu, pyłu lub kurzu
- regularne zastosowanie

## Korzyści

- bezpieczna obsługa dzięki rozpoznawaniu pól wirujących
- niewielka potrzeba naprowadzania ramienia odsysającego dzięki ergonomicznemu kształtowi ssawki odsysającej
- zwiększone bezpieczeństwo dzięki monitorowaniu filtra
- zwiększone bezpieczeństwo dzięki bezdotykowej wymianie filtra z pyłem
- wysoka ekonomiczność dzięki dużej pojemności filtracyjnej i wydłużonej żywotności filtra

## Właściwości

- ramię odsysające do 4 m
- obrotowa, ergonomiczna ssawka odciągowa

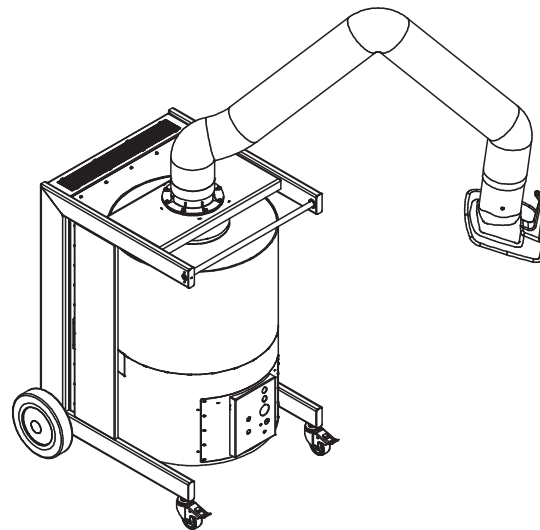
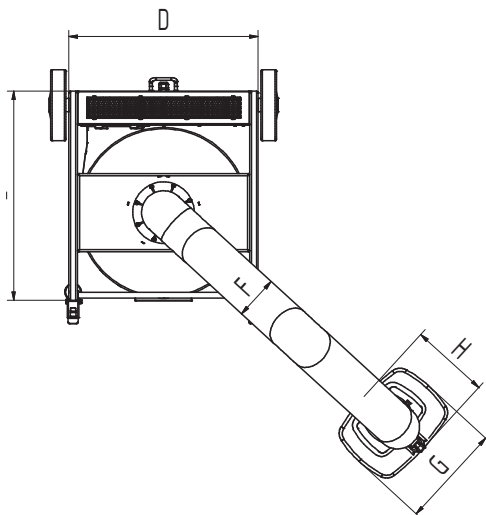
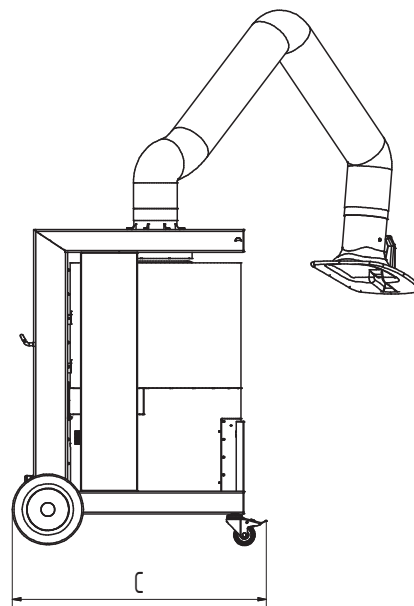
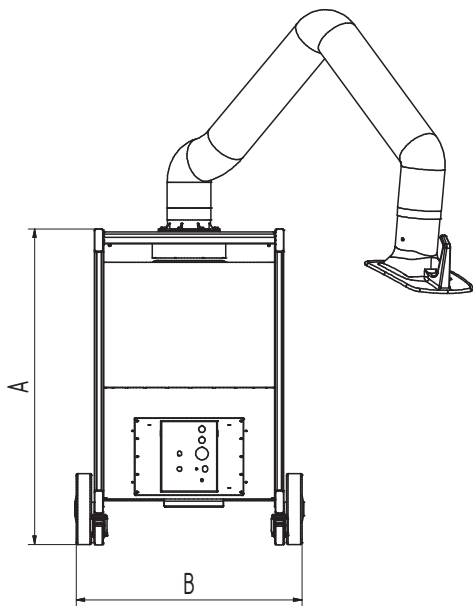
## Wyposażenie dodatkowe

- system automatycznego włączania-wyłączania
- oświetlenia miejsca pracy poprzez oświetlenie w ssawce



Właściwy dla pyłów przenikających przez płuca  
Stopień oczyszczania > 99 %  
dla cząstek < 0,4 μm





## Dane techniczne

### Wymiary

A	1109 mm
B	803 mm
C	892 mm
D	665 mm
E	738 mm
F	150 mm
G	360 mm
H	295 mm