

MaxiFil

Réf. Article: 65 650 102



Caractéristiques techniques

Filtre	
Niveau de filtration	2
Technique de filtration	Filtre à particules
Surface filtrante	42 m ²
Type de filtre	Safe Change Filter
Matériau filtrant	cellulose avec nanofibre de polyester
Degré séparation	> 99,5 %
Classe de filtration	E12
Filtres supplémentaires	Préfiltre (alu tissé)
Données de base	
Puissance d'aspiration	1100 m ³ /h
Dépression maxi	3200 Pa
Dimensions (l x e x h)	803 x 892 x 1109 mm
Poids	129 kg
Puissance moteur	1,5 kW
Tension de raccordement	3 x 400 V / 50 Hz
Courant nominal	3,1 A
Tension de commande	24 V, DC
Niveau sonore	70 dB(A)
Informations supplémentaires	
Homologation IFA	W3-Validée
Type de ventilateur	Ventilateur radial
Nombre de bras d'aspiration	1
Type de bras d'aspiration	Version gaine souple
Diamètre bras aspiration	150 mm
Longueur de bras d'aspiration	4 m

Champs d'application

- Egalement adapté pour les métaux fortement alliés, contenant par ex du chrome et du nickel.
- Quantités de fumées/poussières moyennes
- Utilisation régulière

Utilisation

- Sécurité grâce au système de détection du sens de rotation du ventilateur
- Moins d'ajustements des bras grâce à la forme de la hotte d'aspiration
- Sécurité accrue grâce au dispositif de surveillance des filtres
- Sécurité accrue grâce au changement de filtre sans risques de contamination
- Economique grâce à la grande capacité et la longue durée de vie des filtres

Propriétés

- Bras d'aspiration jusqu'à 4 m
- Hotte d'aspiration pivotante

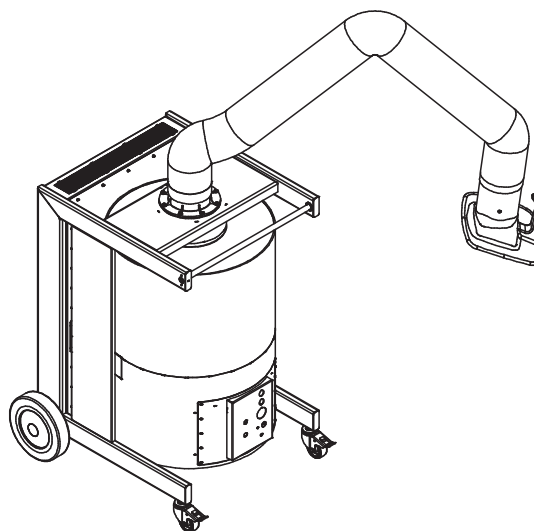
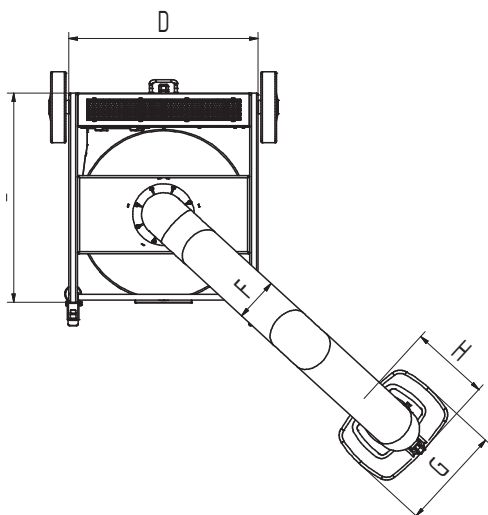
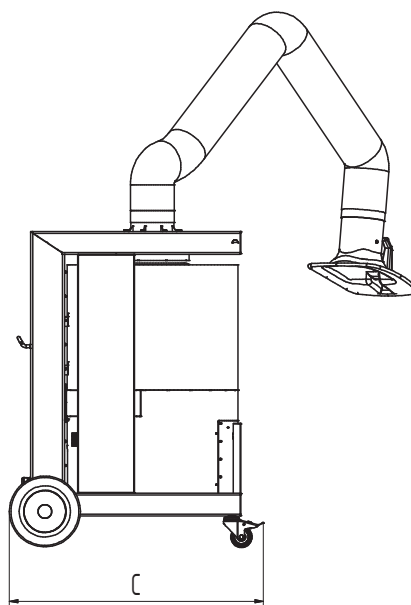
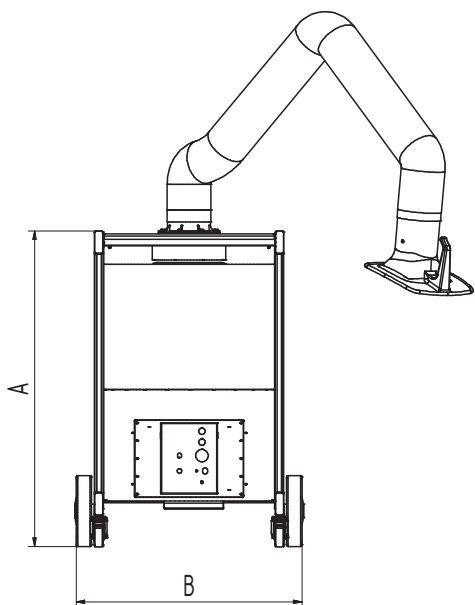
Équipements supplémentaires

- Marche-Arrêt automatique
- Eclairage du poste de travail avec interrupteur marche/arrêt sur la hotte aspirante



Convient pour les poussières alvéolaires
Degré de séparation > 99 % pour des
particules < 0,4 micron





Caractéristiques techniques

Dimensions

A	1109 mm
B	803 mm
C	892 mm
D	665 mm
E	738 mm
F	150 mm
G	360 mm
H	295 mm