

# MaxiFil

Art.-Nr.: 65 650 105



## Technische Daten

| Filter                  |  |
|-------------------------|--|
| Filterstufen            | 2                                      |
| Filterverfahren         | Speicherfilter                         |
| Filterfläche            | 42 m <sup>2</sup>                      |
| Filtertyp               | Safe Change Filter                     |
| Filtermaterial          | Zellulose mit Polyester-Nanofaservlies |
| Abscheidegrad           | ≥ 99,5 %                               |
| Filterklasse            | E12                                    |
| Zusätzliche Filter      | Vorfilter (Alugestrick)                |
| Grunddaten              |  |
| Absaugleistung          | 1100 m <sup>3</sup> /h                 |
| Maximaler Unterdruck    | 3200 Pa                                |
| Abmessungen (B x T x H) | 803 x 892 x 1109 mm                    |
| Gewicht                 | 129 kg                                 |
| Motorleistung           | 1,5 kW                                 |
| Anschlussspannung       | 3 x 400 V / 50 Hz                      |
| Nennstrom               | 3,1 A                                  |
| Steuerspannung          | 24 V, DC                               |
| Schalldruckpegel        | 70 dB(A)                               |
| Zusatzinformationen     |  |
| IFA-Zulassung           | W3-Geprüft                             |
| Ventilatorotyp          | Radialventilator                       |
| Anzahl Absaugarme       | 1                                      |
| Absaugarm Typ           | RohrAusführung                         |
| Durchmesser Absaugarm   | 150 mm                                 |
| Länge Absaugarm         | 4 m                                    |

## Anwendung

- Auch geeignet für Chrom-Nickel-Stahl
- Mittlere Rauch-/Staubmengen
- Regelmäßiger Einsatz

## Nutzen

- Sicherer Betrieb aufgrund Drehfeldererkennung
- Weniger Nachführen des Absaugarmes durch strömungsoptimiertes Design der Absaughaube
- Erhöhte Sicherheit durch Filterüberwachung
- Erhöhte Sicherheit durch kontaminationsfreien Filterwechsel
- Hohe Wirtschaftlichkeit durch große Kapazität und lange Standzeit des Filters

## Eigenschaften

- Absaugarm bis 4 m
- Drehbare Absaughaube

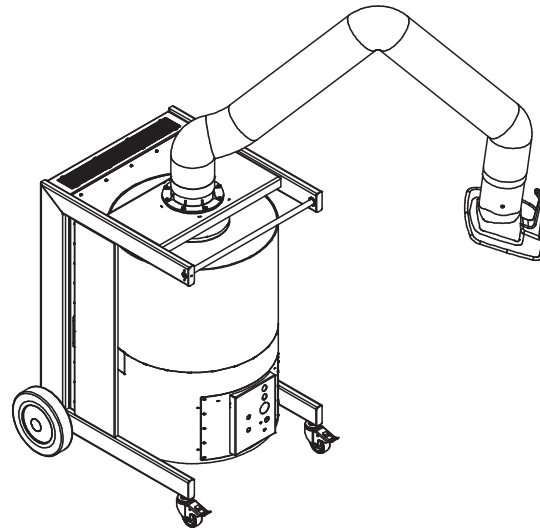
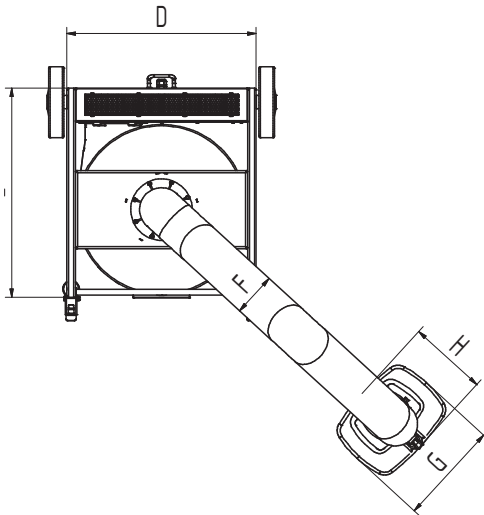
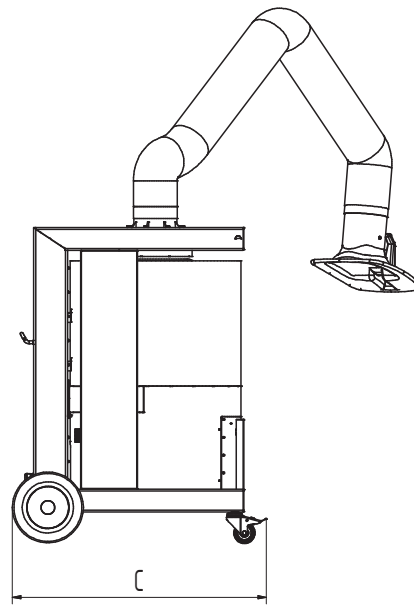
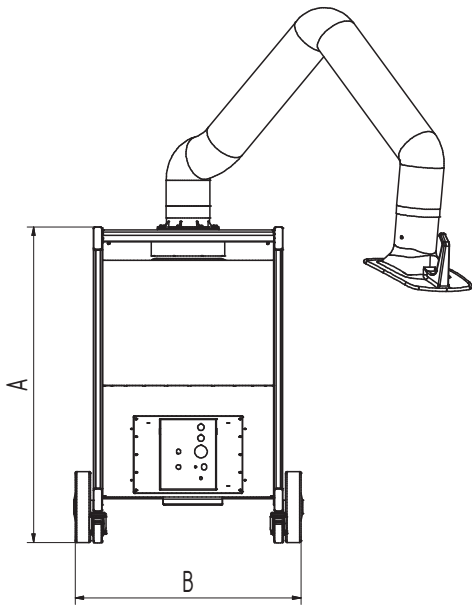
## Zusatzausstattung

- Start-Stopp-Automatik
- Arbeitsplatzbeleuchtung inkl. Ein/Aus an der Absaughaube



Für **alveolengängige Stäube** geeignet  
Abscheidegrad > 99 % bei Partikeln < 0,4 µm





## Technische Daten

### Abmessungen

|   |         |
|---|---------|
| A | 1109 mm |
| B | 803 mm  |
| C | 892 mm  |
| D | 665 mm  |
| E | 738 mm  |
| F | 150 mm  |
| G | 360 mm  |
| H | 295 mm  |