

# MaxiFil

Art.nr.: 65 650 105



## Technische gegevens

Filter	
Filter trappen	2
Filtertechniek	Disposable filter
Filteroppervlakte	42 m <sup>2</sup>
Filtertype	Safe Change Filter
Filtermateriaal	Cellulose met polyester nanovezelvlies
Filterreiniging	> 99,5 %
Filterclassificatie	E12
Extra filters	Voorfilter (Geweven aluminium)
Basisgegevens	
Afzuigvermogen	1100 m <sup>3</sup> /h
Maximale zuigkracht	3200 Pa
Afmetingen (b x d x h)	803 x 892 x 1109 mm
Gewicht	129 kg
Motorvermogen	1,5 kW
Aansluitspanning	3 x 400 V / 50 Hz
Nominale stroom	3,1 A
Stuurspanning	24 V, DC
Geluidsniveau	70 dB(A)
Aanvullende informatie	
IFA-certificering	W3-Gecertificeerd
Ventilator type	Radiaalventilator
Aantal afzuigarmen	1
Afzuigarm type	Buisuitvoering
Diameter afzuigarm	150 mm
Lengte afzuigarm	4 m

## Gebruik

- Geschikt voor staal en Chroom-Nikkel stalen
- Normale stofbelasting
- Regelmatig gebruik

## Voordelen

- Hoge veiligheid dankzij draairichtingsindicator
- Minder naponpositioneringen dankzij afzuigkap met flensrand
- Hoge veiligheid door automatische filterbewaking
- Hoge veiligheid door contaminatievrije filterwisseling
- Goede investering, hoog afzuigvermogen, lange standtijd van het filter

## Eigenschappen

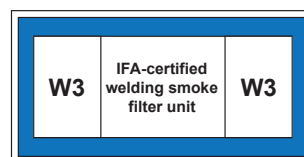
- Afzuigarm tot 4 meter
- Draaibare afzuigkap

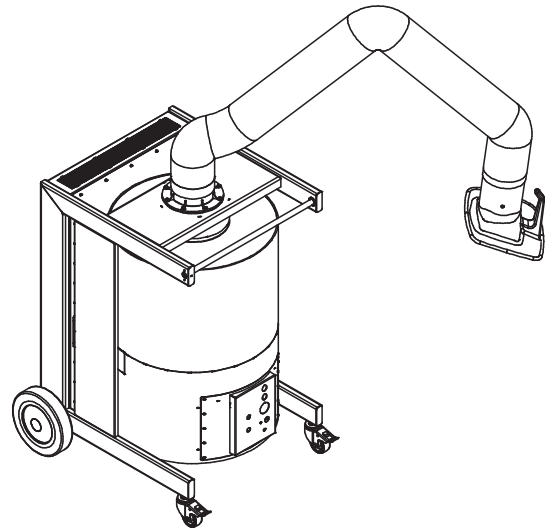
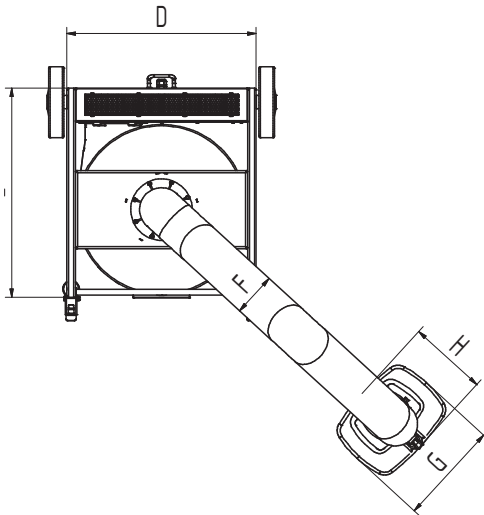
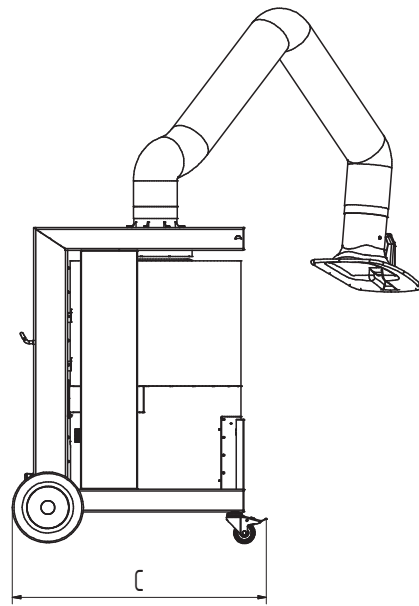
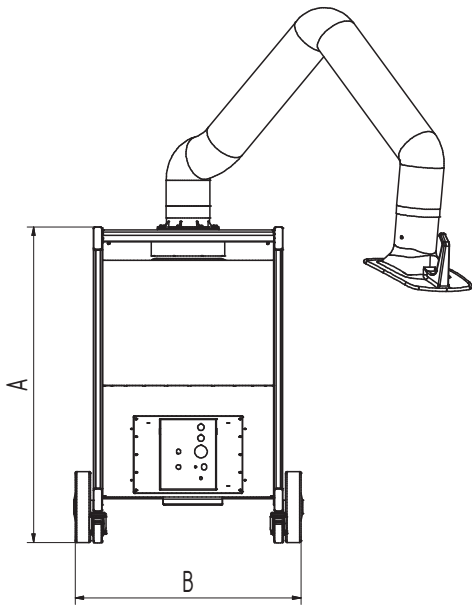
## Accessoires

- Start-Stop-automaat
- Verlichting met aan/uit schakelaar op de afzuigkap



Voor alveolen toegankelijke stoffen  
Reinigingsgraad > 99% bij stofdeeltjes < 0,4 µm





## Technische gegevens

### Afmetingen

A	1109 mm
B	803 mm
C	892 mm
D	665 mm
E	738 mm
F	150 mm
G	360 mm
H	295 mm