

# MaxiFil WA

Nr.kat.: 65 650 AK 100



## Dane techniczne

Filtr	
Stopień filtracji	3
Metoda filtracyjna	Filtr wymienny
Powierzchnia filtra	34 m <sup>2</sup>
Typ filtra	Safe Change Filter
Materiał filtracyjny	Bezpieczna wymiana filtra
Stopień oczyszczania	> 99,5 %
Klasa filtra	E12
Dodatkowe filtry	Filtr wstępny i filtr węglowy
Dane podstawowe	
Moc ssąca	950 m <sup>3</sup> /h
Maks. moc wentylatora	3000 m <sup>3</sup> /h
Maks. podciśnienie	3200 Pa
Waga	135 kg
Silnik	1,5 kW
Napięcie przyłącza	3 x 400 V / 50 Hz
Prąd znamionowy	3,1 A
Napięcie sterownicze	24 V, DC
Poziom ciśnienia akustycznego	70 dB(A)
Dodatkowe informacje	
Typ wentylatora	Wentylator radialny
liczba ramion	1
Typ ramiona odciągowego	Wykonanie z wężem ssącym
Średnica ramienia odsysającego	150 mm
Długość ramienia	2 m

## Zastosowanie

- pochłanianie gazów i zapachów
- średnie ilości dymu, pyłu lub kurzu
- regularne zastosowanie

## Korzyści

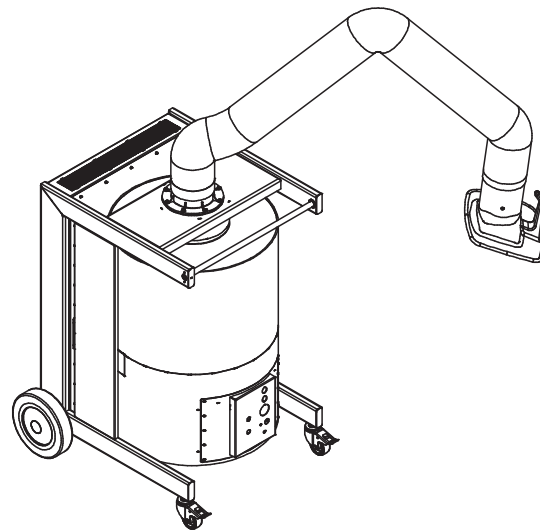
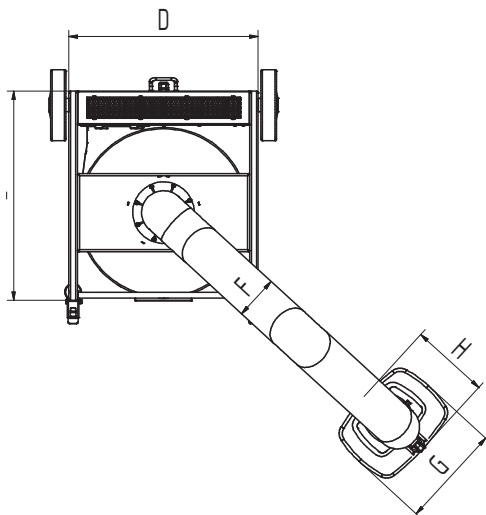
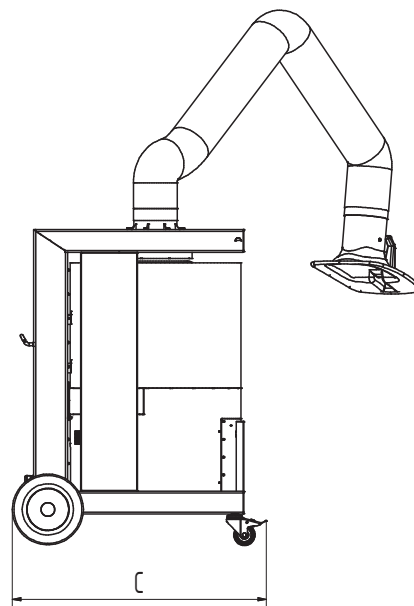
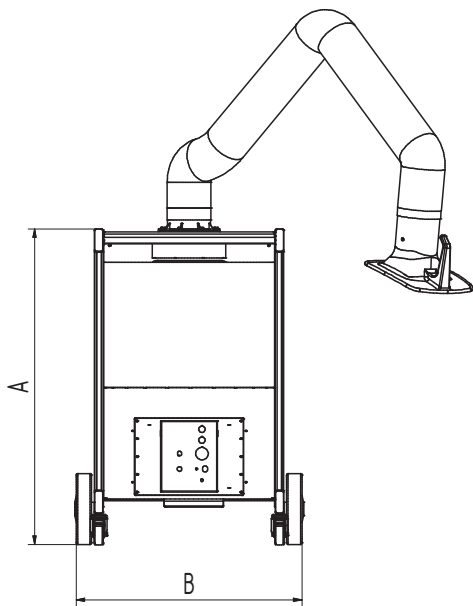
- bezpieczna obsługa dzięki rozpoznawaniu pól wirujących
- niewielka potrzeba naprowadzania ramienia odsysającego dzięki ergonomicznemu kształtowi ssawki odsysającej
- zwiększone bezpieczeństwo dzięki monitorowaniu filtra
- zwiększone bezpieczeństwo dzięki bezdotykowej wymianie filtra z pyłem
- wysoka ekonomiczność dzięki dużej pojemności filtracyjnej i wydłużonej żywotności filtra

## Właściwości

- ramię odsysające do 4 m
- filtr węglowy o wadze netto 7,8 kg
- obrotowa, ergonomiczna ssawka odciągowa

## Wyposażenie dodatkowe

- system automatycznego włączania-wyłączania
- oświetlenia miejsca pracy poprzez oświetlenie w ssawce



## Dane techniczne

### Wymiary

A	1109 mm
B	803 mm
C	892 mm
D	665 mm
E	738 mm
F	150 mm
G	360 mm
H	295 mm