

# MaxiFil CA

Art.-Nr.: 65 650 AK 101



## Datos técnicos

Filtro	
Niveles de filtración	3
Método de filtración	Filtro de almacenamiento
Superficie del filtro	34 m <sup>2</sup>
Tipo de filtro	Safe Change Filter
Material del filtro	Membrana de poliéster
Grado de filtración	> 99,5 %
Clase de filtro	E12
Filtros adicionales	Prefiltro (tejido de aluminio) y filtro de carbón activo
Datos básicos	
Potencia	950 m <sup>3</sup> /h
Presión máxima	3200 Pa
Peso	135 kg
Motor	1.5 kW
Voltaje	3 x 400 V / 50 Hz
Corriente nominal	3.1 A
Voltaje de control	24 V, DC
Nivel sonoro	70 dB(A)
Información adicional	
Tipo de ventilador	Centrífugo
Cantidad de brazos de aspiración	1
Tipo de brazo de aspiración	Versión con manguera
Manguera diámetro	150 mm
Para. brazo	3 m

## Aplicación

- Absorción de gases y olores
- Cantidades moderadas de humo/polvo
- Uso regular

## Ventajas

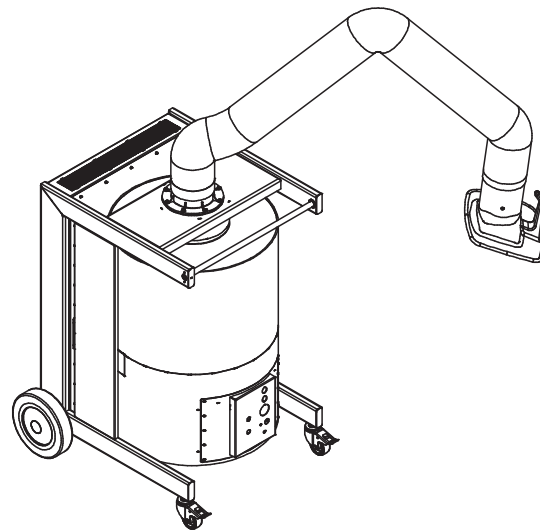
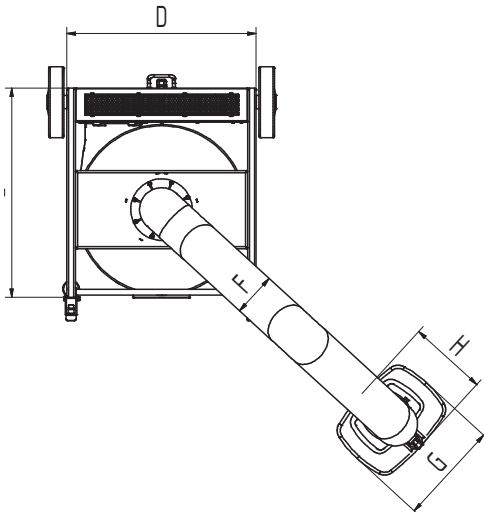
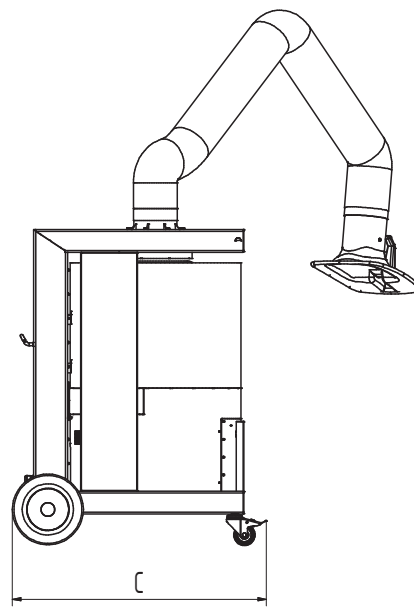
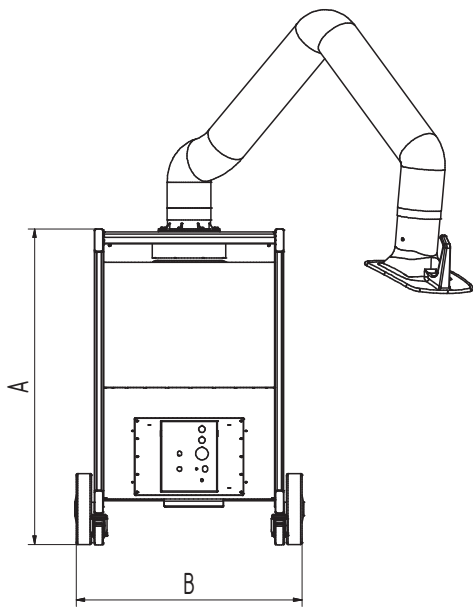
- Funcionamiento seguro debido al reconocimiento del sentido de giro
- Movimiento menos frecuente del brazo gracias al diseño optimizado de la campana
- Mayor seguridad gracias al control de filtros
- Mayor seguridad gracias al cambio de filtro libre de contaminación
- Alta rentabilidad gracias a la gran capacidad y larga vida útil del filtro

## Características

- Brazo de aspiración de hasta 4 m
- Filtro de carbón activo con 7,8 kg de relleno
- Campana de aspiración giratoria

## Equipamiento adicional

- Marcha-paro automático
- Iluminación, incluye ON / OFF en la campana



## Datos técnicos

### Medidas

A	1109 mm
B	803 mm
C	892 mm
D	665 mm
E	738 mm
F	150 mm
G	360 mm
H	295 mm