

# MaxiFil AK

Obj.č.: 65 650 AK 102



## Technické údaje

Filtr	
Filtrační stupně	3
Filtrační metoda	Jednorázový filtr
Filtrační plocha	34 m <sup>2</sup>
Typ filtru	Safe Change Filter
Materiál filtru	Polyesterové vlákno
Stupeň odlučivosti	> 99,5 %
Třída filtru	E12
Další filtr	Předfiltr (hliník, pletenina) a filtr aktivního uhlí
Základní údaje	
Odsávací výkon	950 m <sup>3</sup> /h
Maximální podtlak	3200 Pa
Hmotnost	135 kg
Výkon motoru	1,5 kW
Napěťová soustava	3 x 400 V / 50 Hz
Jmenovitý proud	3,1 A
Ovládací napětí	24 V, DC
Hladina hluku	70 dB(A)
Doplňkové informace	
Typ ventilátoru	Radiální ventilátor
Počet odsávacích ramen	1
Odsávací rameno typ	hadicové provedení
Průměr odsávacího ramene	150 mm
Odsávací rameno	4 m

## Oblast použití

- Absorbování plynů a dýmů
- Střední množství kouře a prachu
- Pravidelné používání

## Přednosti

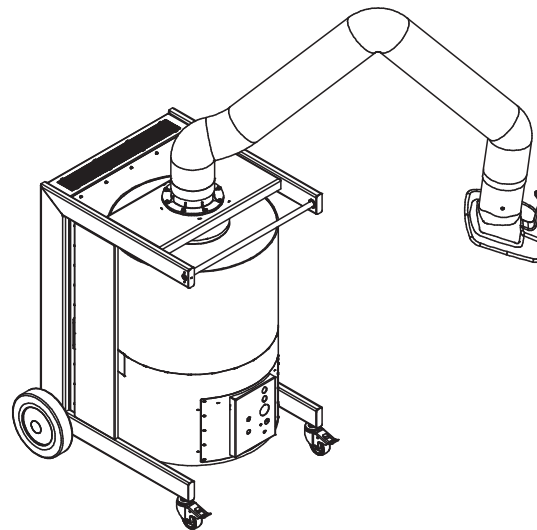
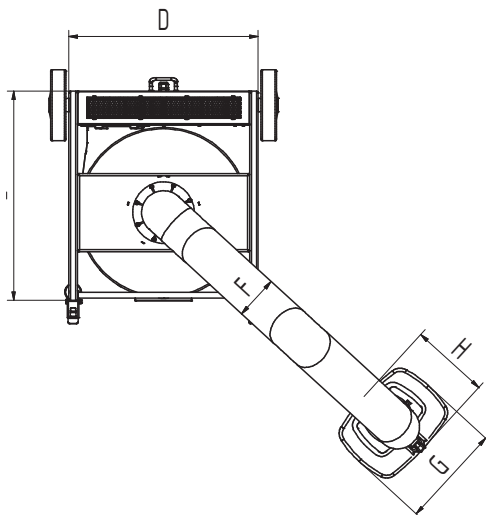
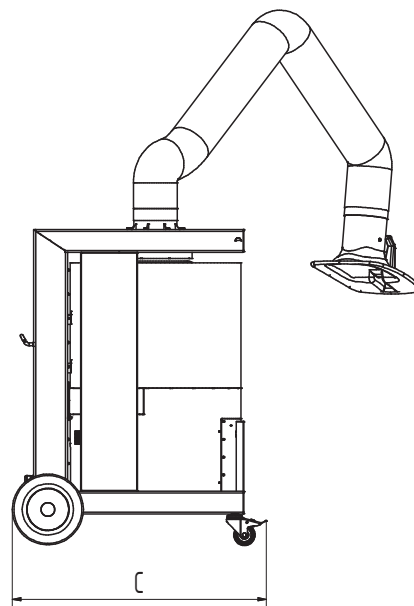
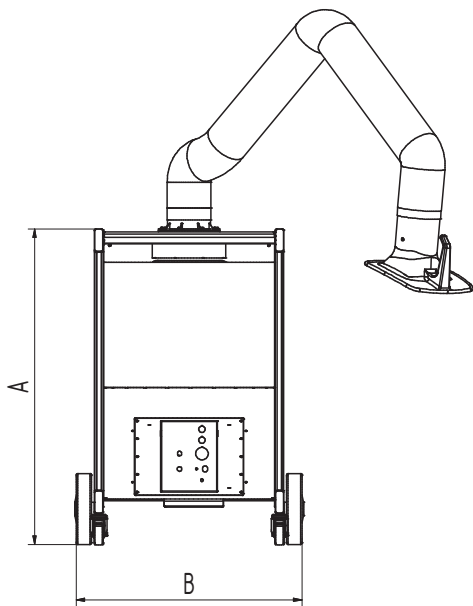
- Bezpečný provoz s identifikací směru otáčení
- Méně pohybů odsávacího ramena díky tvarování odsávací hubice
- Zvýšená bezpečnost díky monitorování filtru
- Zvýšená bezpečnost při bezkontaminační výměně filtru
- Vysoká hospodárnost díky velké kapacitě a dlouhé životnosti filtru

## Charakteristika

- Odsávací rameno až 4 m
- Filtr aktivního uhlí s plnicí váhou 7,8 kg
- Otočná odsávací hubice

## Dodatečné vybavení

- Automatika Start-Stop
- Osvětlení pracovního místa včetně ZAP/VYP na odsávací hubici



## Technické údaje

### Rozměry

A	1109 mm
B	803 mm
C	892 mm
D	665 mm
E	738 mm
F	150 mm
G	360 mm
H	295 mm