

MaxiFil AK

Art.-Nr.: 65 650 AK 103



Technische Daten

Filter	
Filterstufen	3
Filterverfahren	Speicherfilter
Filterfläche	34 m ²
Filtertyp	Safe Change Filter
Filtermaterial	Polyestervlies
Abscheidegrad	≥ 99,5 %
Filterklasse	E12
Zusätzliche Filter	Vorfilter (Alugestrick) und Aktivkohlefilter
Grunddaten	
Absaugleistung	950 m ³ /h
Maximaler Unterdruck	3200 Pa
Gewicht	135 kg
Motorleistung	1,5 kW
Anschlussspannung	3 x 400 V / 50 Hz
Nennstrom	3,1 A
Steuerspannung	24 V, DC
Schalldruckpegel	70 dB(A)
Zusatzinformationen	
Ventilator typ	Radialventilator
Anzahl Absaugarme	1
Absaugarm Typ	Rohrausführung
Durchmesser Absaugarm	150 mm
Länge Absaugarm	2 m

Anwendung

- Absorbierung von Gasen und Gerüchen
- Mittlere Rauch-/Staubmengen
- Regelmäßiger Einsatz

Nutzen

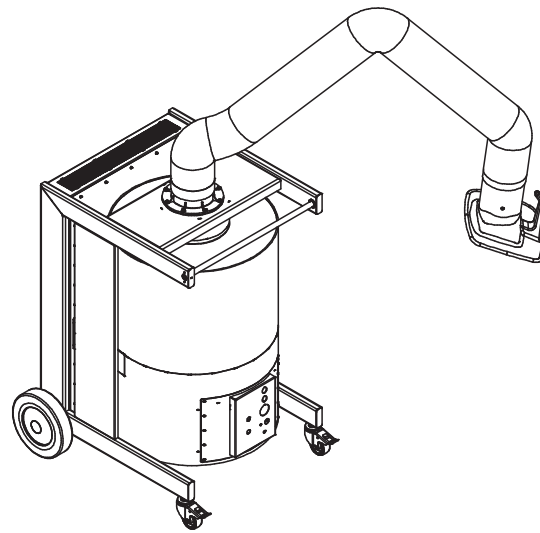
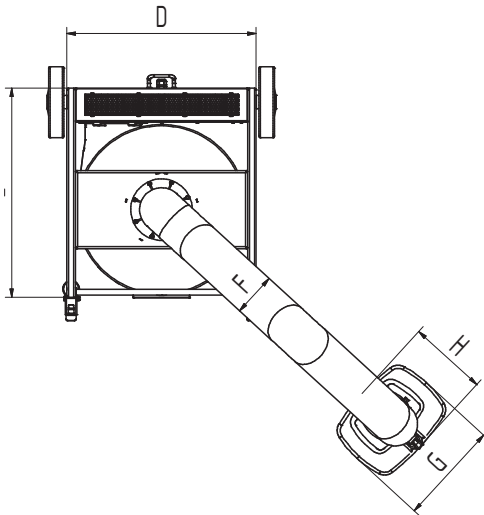
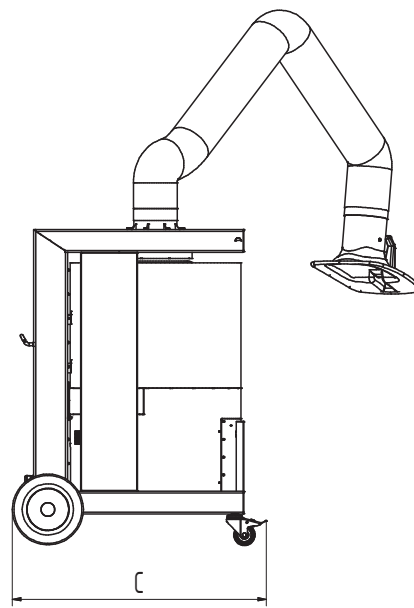
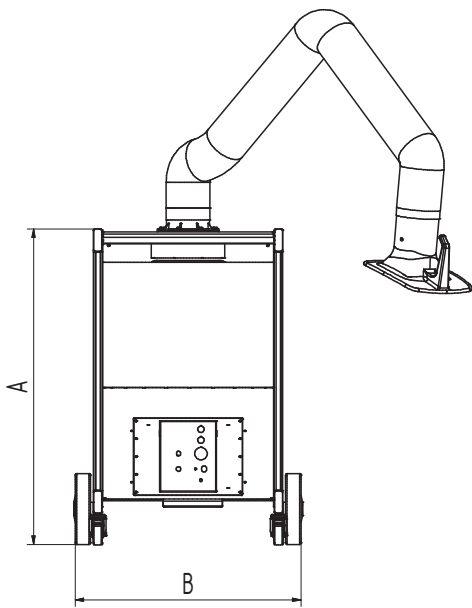
- Sicherer Betrieb aufgrund Drehfeldererkennung
- Weniger Nachführen des Absaugarmes durch strömungsoptimiertes Design der Absaughaube
- Erhöhte Sicherheit durch Filterüberwachung
- Erhöhte Sicherheit durch kontaminationsfreien Filterwechsel
- Hohe Wirtschaftlichkeit durch große Kapazität und lange Standzeit des Filters

Eigenschaften

- Absaugarm bis 4 m
- Aktivkohlefilter mit 7,8 kg Füllgewicht
- Drehbare Absaughaube

Zusatzausstattung

- Start-Stopp-Automatik
- Arbeitsplatzbeleuchtung inkl. Ein/Aus an der Absaughaube



Technische Daten

Abmessungen

A	1109 mm
B	803 mm
C	892 mm
D	665 mm
E	738 mm
F	150 mm
G	360 mm
H	295 mm