

# MaxiFil AK

Арт. №: 65 650 AK 103



## Технические характеристики

Фильтр	
Ступени фильтрации	3
Способ фильтрации	Накопительный фильтр
Площадь фильтров	34 м <sup>2</sup>
Тип фильтра	Safe Change Filter
Фильтрующий материал	Полиэфирный холст
Эффективность сепарации	≥ 99,5 %
Класс фильтрации	E12
Дополнительные фильтры	Префильтр (сетка) и фильтр с активированным углем
Основные данные	
Производительность	950 м <sup>3</sup> /ч
Вес	135 кг
Мощность двигателя	1,5 кВт
Подключаемое напряжение	3 x 400 В / 50 Гц
Номинальный ток	3,1 А
Управляющее напряжение	24 В, постоянный ток
Уровень шума	70 дБА
Дополнительная информация	
Тип вентилятора	Радиальный вентилятор
Количество вытяжных рукавов	1
Тип вытяжного рукава	С рукавом в виде трубы
Диаметр вытяжного рукава	150 мм
Длина вытяжного рукава	2 м

## Применение

- Поглощение газов и запахов
- Для применения на участках со средней интенсивностью образования дыма / пыли
- Регулярное применение

## Преимущества

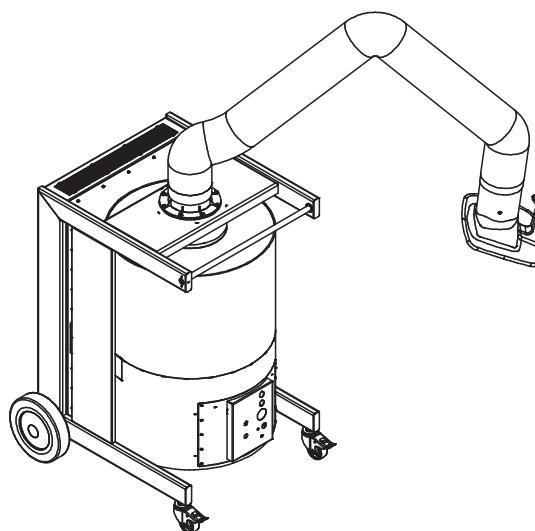
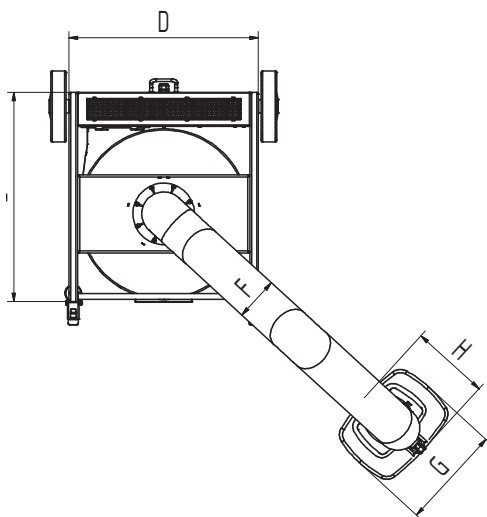
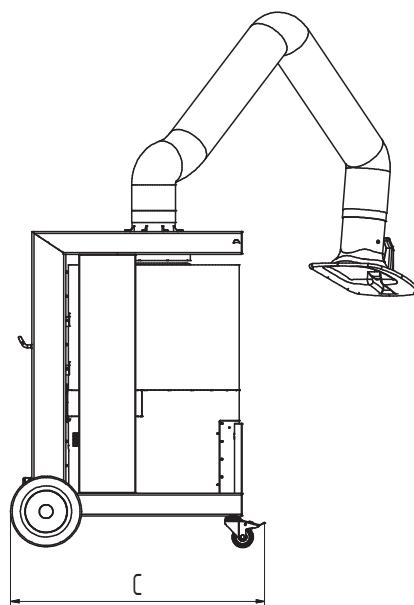
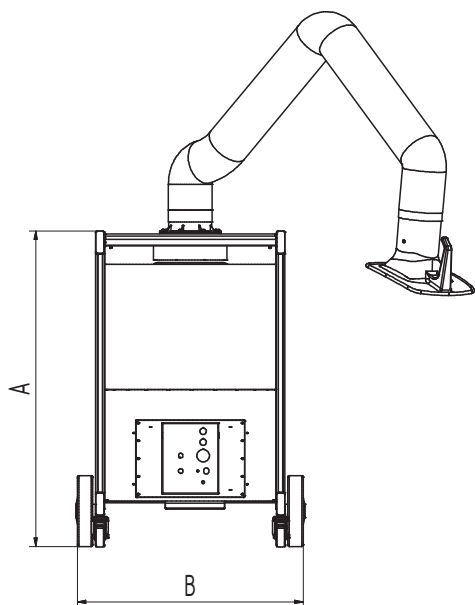
- Безопасная и надежная эксплуатация за счет широкого поля вращения и охвата вытяжного устройства
- Меньше перемещений вытяжного рычага благодаря особой конструкции вытяжного колпака, оптимально захватывающего поток дыма / пыли
- Повышенная безопасность благодаря контролю загрязненности фильтра
- Повышенная безопасность благодаря смене фильтра без загрязнения окружающего воздуха, бесконтактно
- Высокая экономичность благодаря высокой производительности и долговечности фильтров

## Характеристики

- Вытяжной рукав длиной до 4 м
- Фильтр с активированным углем, вес угля: 7,8 кг
- Поворотный вытяжной колпак

## Дополнительные аксессуары

- Автоматика «Старт-стоп»
- Подсветка рабочего места, включая выключатель на вытяжном колпаке



## Технические характеристики

### Габариты

A	1109 мм
B	803 мм
C	892 мм
D	665 мм
E	738 мм
F	150 мм
G	360 мм
H	295 мм