

MaxiFil AK

Art.nr.: 65 650 AK 104



Technische gegevens

Filter	
Filter trappen	3
Filbertechniek	Disposable filter
Filteroppervlakte	34 m ²
Filertype	Safe Change Filter
Filtermateriaal	Ongeweven polyesterstof
Filterreiniging	> 99,5 %
Filterclassificatie	E12
Extra filters	Voorfilter (geweven aluminium) en aktiefkool filter
Basisgegevens	
Afzuigvermogen	950 m ³ /h
Maximale zuigkracht	3200 Pa
Gewicht	135 kg
Motorvermogen	1,5 kW
Aansluitspanning	3 x 400 V / 50 Hz
Nominale stroom	3,1 A
Stuurspanning	24 V, DC
Geluidsniveau	70 dB(A)
Aanvullende informatie	
Ventilator type	Radiaalventilator
Aantal afzuigarmen	1
Afzuigarm type	Buisuitvoering
Diameter afzuigarm	150 mm
Lengte afzuigarm	3 m

Gebruik

- Absorberen van gassen en geuren
- Normale stofbelasting
- Regelmatig gebruik

Voordelen

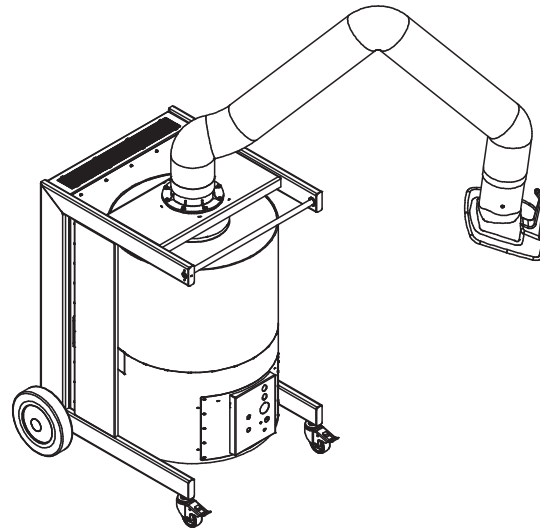
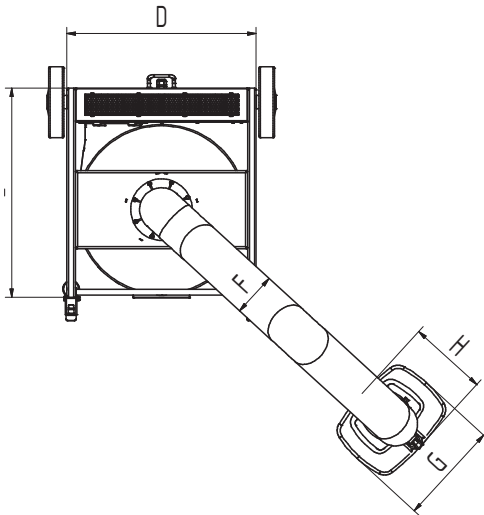
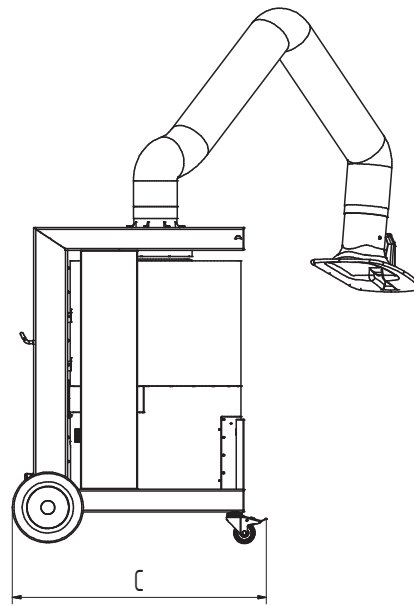
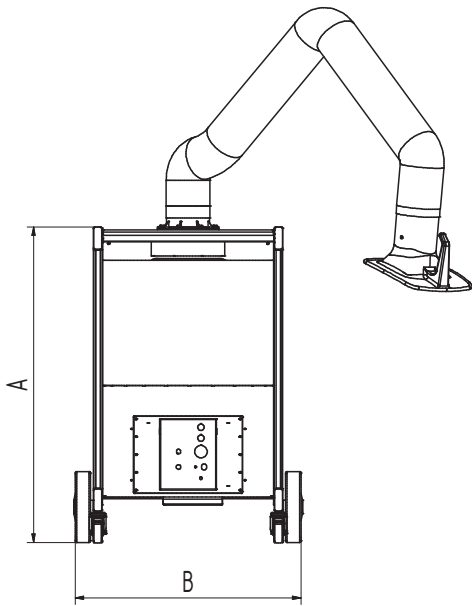
- Hoge veiligheid dankzij draairichtingsindicator
- Minder naponeringen dankzij afzuigkap met flensrand
- Hoge veiligheid door automatische filterbewaking
- Hoge veiligheid door contaminatievrije filterwisseling
- Goede investering, hoog afzuigvermogen, lange standtijd van het filter

Eigenschappen

- Afzuigarm tot 4 meter
- Aktiefkool filter met 7,8 kg vulling
- Draaibare afzuigkap

Accessoires

- Start-Stop-automaat
- Verlichting met aan/uit schakelaar op de afzuigkap



Technische gegevens

Afmetingen

A	1109 mm
B	803 mm
C	892 mm
D	665 mm
E	738 mm
F	150 mm
G	360 mm
H	295 mm