

# FilterMaster XL

Art.-Nr.: 62 100 101



## Datos técnicos

Filtro	
Niveles de filtración	1
Método de filtración	Filtro de limpieza
Limpieza del filtro	Tobera rotativa
Superficie del filtro	10 m <sup>2</sup>
Tipo de filtro	Cartucho de filtración
Material del filtro	Membrana de ePTFE
Grado de filtración	> 99,9 %
Clasificación de polvo	M
Datos básicos	
Potencia	1000 m <sup>3</sup> /h
Presión máxima	3000 Pa
Medidas (A x A x E)	643 x 816 x 1457 mm
Peso	155 kg
Motor	1,5 kW
Voltaje	3 x 400 V / 50 Hz
Corriente nominal	3,2 A
Nivel sonoro	69 dB(A)
Información adicional	
Certificado IFA	W3-Probado
Tipo de ventilador	Centrífugo
Suministro de aire	5 - 6 bar
Cantidad de brazos de aspiración	1
Tipo de brazo de aspiración	Versión con manguera
Manguera diámetro	150 mm
Para. brazo	3 m

## Aplicación

- También apto para acero al cromo-níquel
- Cantidades grandes de humo/polvo
- Uso continuo

## Ventajas

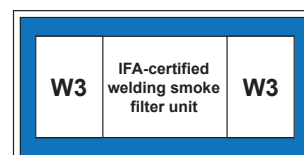
- Alta rentabilidad gracias a la limpieza automática del filtro
- Movimiento menos frecuente del brazo gracias al diseño optimizado de la campana
- Máxima protección de la salud para los operarios gracias al uso de un cartucho de filtro KemTex® de ePTFE con filtrado de superficie
- Funcionamiento seguro gracias al control del sentido de giro

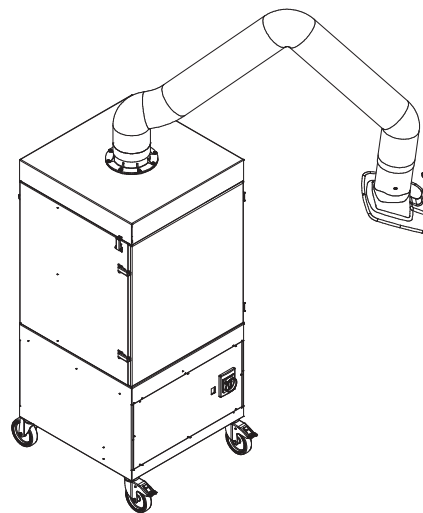
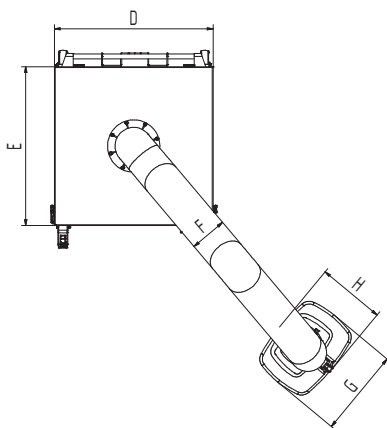
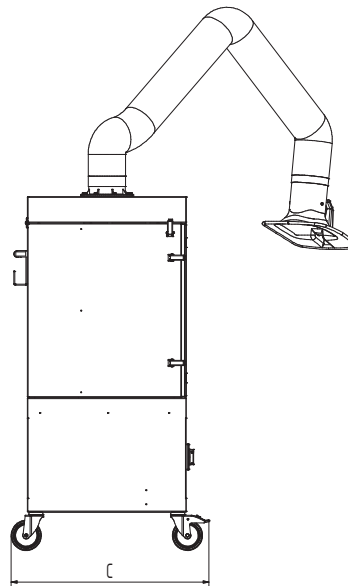
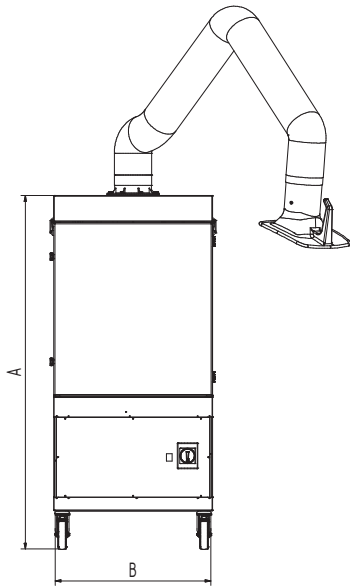
## Características

- Campana giratoria a 360° con válvula reguladora
- Con certificación W3/IFA
- Limpieza automática del filtro
- Cartucho de filtro KemTex® de ePTFE
- Control del sentido de giro
- Brazo de aspiración de hasta 4 m
- Campana de aspiración giratoria



Apto para polvo perjudicial para los alvéolos  
Grado de separación > 99 %  
para partículas < 0,4 m





## Datos técnicos

### Medidas

A	1457 mm
B	643 mm
C	816 mm
D	655 mm
E	655 mm
F	150 mm
G	360 mm
H	295 mm