

FilterMaster XL

Réf. Article: 62 100 101



Caractéristiques techniques

Filtre	
Niveau de filtration	1
Technique de filtration	Filtre nettoyable
Procédé de nettoyage	Buse rotative
Surface filtrante	10 m ²
Type de filtre	Cartouche filtrante
Matériau filtrant	Membrane ePTFE
Degré séparation	> 99,9 %
Classe de filtration	M
Données de base	
Puissance d'aspiration	1000 m ³ /h
Dépression maxi	3000 Pa
Dimensions (l x e x h)	643 x 816 x 1457 mm
Poids	155 kg
Puissance moteur	1,5 kW
Tension de raccordement	3 x 400 V / 50 Hz
Courant nominal	3,2 A
Niveau sonore	69 dB(A)
Informations supplémentaires	
Homologation IFA	W3-Validée
Type de ventilateur	Ventilateur radial
Alimentation en air comprimé	5 - 6 bar
Nombre de bras d'aspiration	1
Type de bras d'aspiration	Version gaine souple
Diamètre bras aspiration	150 mm
Longueur de bras d'aspiration	3 m

Champs d'application

- Egalement adapté pour les métaux fortement alliés, contenant par ex du chrome et du nickel.
- Grandes quantités de fumées/poussières
- Utilisation permanente

Utilisation

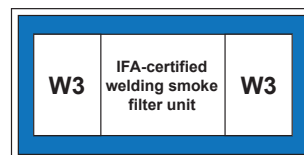
- Grande rentabilité grâce au nettoyage automatique du filtre
- Moins d'ajustements des bras grâce à la forme de la hotte d'aspiration
- Protection optimale des utilisateurs, grâce à l'utilisation de cartouches filtrantes KemTex® ePTFE, avec filtration en surface
- Fonctionnement en toute sécurité grâce au contrôle du sens de rotation

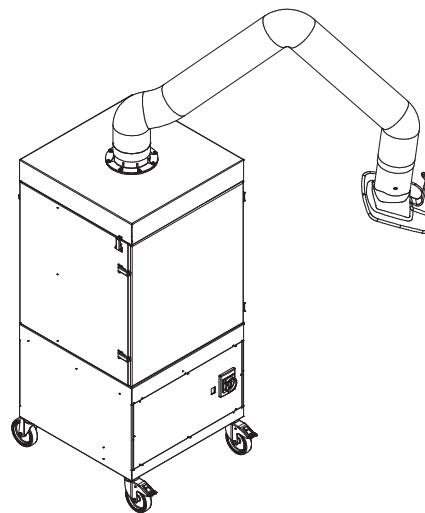
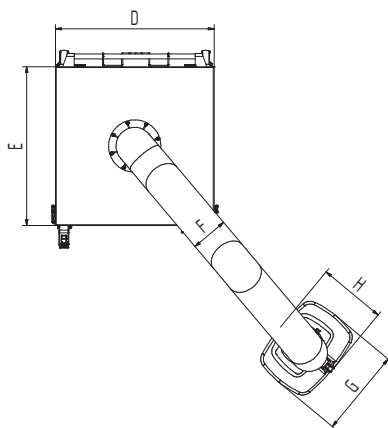
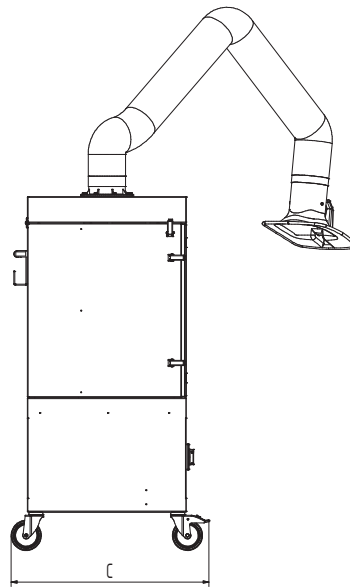
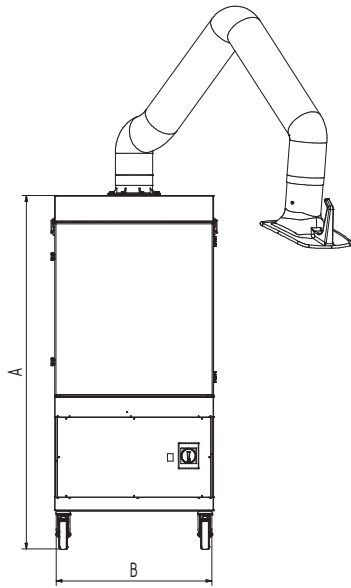
Propriétés

- Hotte d'aspiration 360° avec clapet de réglage de débit
- Certifié W3/IFA
- Nettoyage automatique du filtre
- Cartouche filtrante KemTex® ePTFE
- Contrôle du sens de rotation
- Bras d'aspiration jusqu'à 4 m
- Hotte d'aspiration pivotante



Convient pour les poussières alvéolaires
Degré de séparation > 99 % pour des
particules < 0,4 micron





Caractéristiques techniques

Dimensions

A	1457 mm
B	643 mm
C	816 mm
D	655 mm
E	655 mm
F	150 mm
G	360 mm
H	295 mm