

FilterMaster XL

Nr.kat.: 62 100 102



Dane techniczne

Filtr	
Stopień filtracji	1
Metoda filtracyjna	Filtr samoczyszczący
Proces eksploatacyjny	Dysze rotacyjne
Powierzchnia filtra	10 m ²
Typ filtra	Wkład nabojowy
Materiał filtracyjny	Membrana ePTFE
Stopień oczyszczania	> 99,9 %
Klasa pyłu	M
Dane podstawowe	
Moc ssąca	1000 m ³ /h
Maks. podciśnienie	3000 Pa
Wymiary (sz. x w. x g.)	643 x 816 x 1457 mm
Waga	155 kg
Silnik	1,5 kW
Napięcie przyłącza	3 x 400 V / 50 Hz
Prąd znamionowy	3,2 A
Poziom ciśnienia akustycznego	69 dB(A)
Dodatkowe informacje	
Dopuszczenie IFA	W3-Scertifikowane
Typ wentylatora	Wentylator radialny
Zaopatrzenie w podciśnienie	5 - 6 bar
liczba ramion	1
Typ ramiona odciągowego	Wykonanie z wężem ssącym
Średnica ramienia odsysającego	150 mm
Długość ramienia	4 m

Zastosowanie

- w zastosowaniu również do stali chromowo-niklowej
- duże ilości dymu, pyłu lub kurzu
- do zastosowania ciągłego

Korzyści

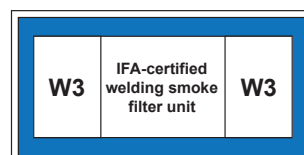
- duża ekonomiczność dzięki systemowi automatycznego oczyszczania filtra
- niewielka potrzeba naprowadzania ramienia odsysającego dzięki ergonomicznemu kształtowi ssawki odsysającej
- najlepsza ochrona zdrowia pracowników dzięki zastosowaniu wkładu filtrującego KemTex® ePTFE z funkcją filtracji powierzchniowej
- bezpieczna obsługa dzięki kontroli kierunku obrotu

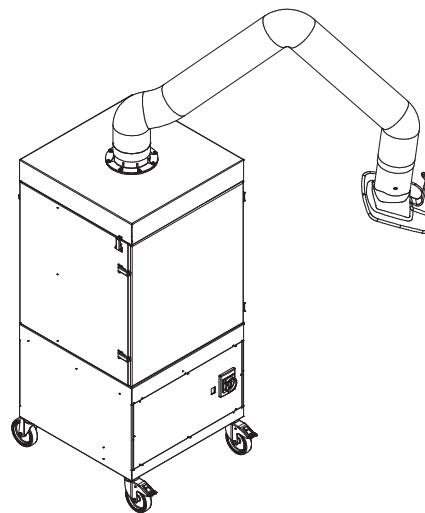
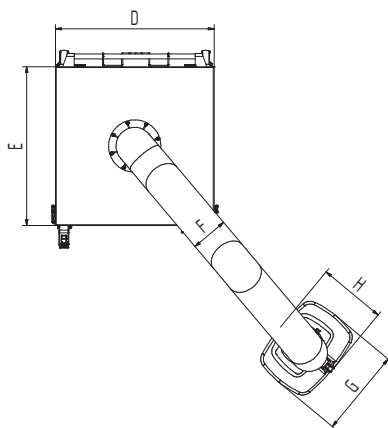
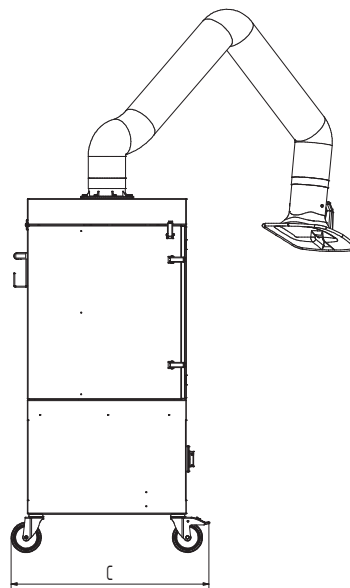
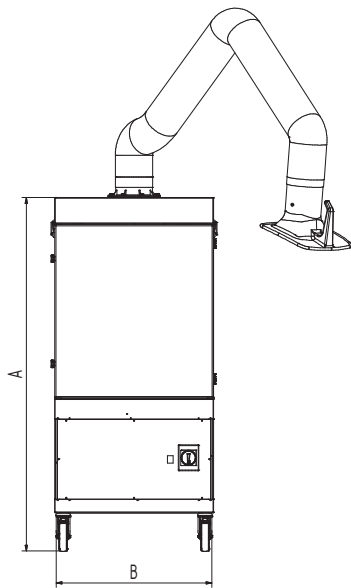
Właściwości

- ssawka obracana o 360 stopni, z przepustnicą
- przetestowany przez W3/IFA
- system automatycznego oczyszczania filtra
- wkład filtrujący KemTex® ePTFE
- kontrola kierunku obrotów wentylatora
- ramię odsysające do 4 m
- obrotowa, ergonomiczna ssawka odciągowa



Właściwy dla pyłów przenikających przez płuca
Stopień oczyszczania > 99 %
dla cząstek < 0,4 m





Dane techniczne

Wymiary

A	1457 mm
B	643 mm
C	816 mm
D	655 mm
E	655 mm
F	150 mm
G	360 mm
H	295 mm