

FilterMaster XL

Арт. №: 62 100 102



Технические характеристики

Фильтр	
Ступени фильтрации	1
Способ фильтрации	Очищаемый фильтр
Способ очистки фильтров	Вращающееся сопло
Площадь фильтров	10 м ²
Тип фильтра	Фильтрующий патрон
Фильтрующий материал	Мембрана из ePTFE
Эффективность сепарации	≥ 99,9 %
Класс фильтрации	M
Основные данные	
Производительность	1000 м ³ /ч
Габариты (Ш x В x Т)	643 x 816 x 1457 мм
Вес	155 кг
Мощность двигателя	1,5 кВт
Подключаемое напряжение	3 x 400 В / 50 Гц
Номинальный ток	3,2 А
Уровень шума	69 дБА
Дополнительная информация	
Сертификат IFA	класса W3
Тип вентилятора	Радиальный вентилятор
Подача сжатого воздуха	5 - 6 атм
Количество вытяжных рукавов	1
Тип вытяжного рукава	С рукавом в виде шланга
Диаметр вытяжного рукава	150 мм
Длина вытяжного рукава	4 м

Применение

- Подходит для работы с хромоникелевой сталью
- Для применения на участках с высокой интенсивностью образования дыма / пыли
- Работа в непрерывном режиме

Преимущества

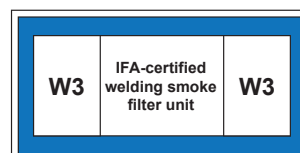
- Высокая экономичность благодаря автоматической очистке фильтра
- Меньше перемещений вытяжного рычага благодаря особой конструкции вытяжного колпака, оптимально захватывающего поток дыма / пыли
- Максимальная забота о здоровье сотрудников за счет использования фильтрующего патрона из ePTFE KemTex® с поверхностной фильтрацией
- Безопасная и надежная эксплуатация за счет контроля направления вращения

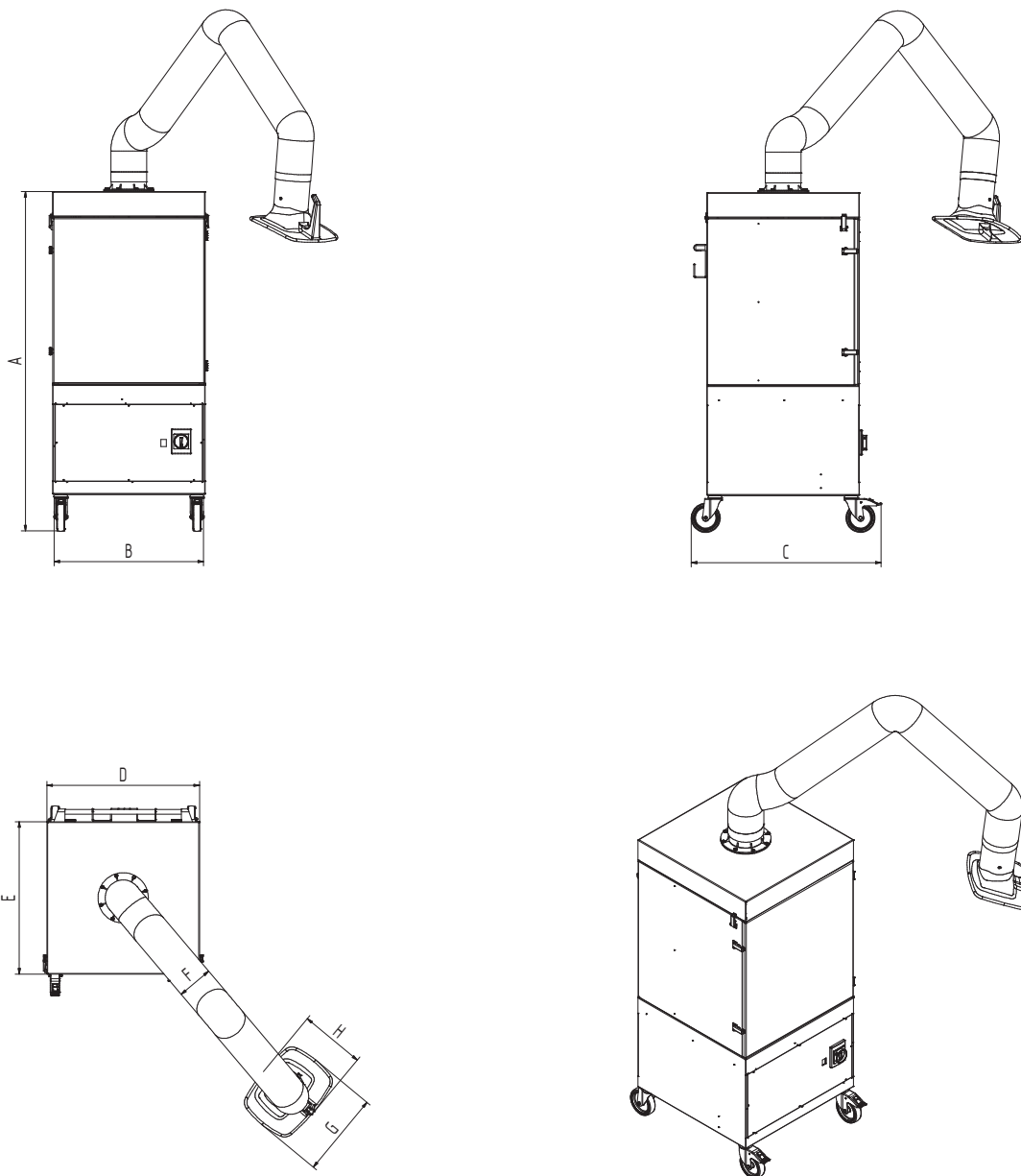
Характеристики

- Вытяжной колпак с углом поворота 360 градусов, с дроссельной заслонкой
- Сертификат IFA на фильтрацию сварочного дыма класса W3
- Автоматическая очистка фильтра
- Фильтрующий патрон из ePTFE KemTex®
- Контроль направления вращения
- Вытяжной рукав длиной до 4 м
- Поворотный вытяжной колпак



Подходит для пылевых и аэрозольных частиц с возможностью проникновения в легочные альвеолы
Степень отделенности > 99 % у частиц < 0,4 мкм





Технические характеристики

Габариты

A	1457 мм
B	643 мм
C	816 мм
D	655 мм
E	655 мм
F	150 мм
G	360 мм
H	295 мм