

MaxiFil Clean

Nr.kat.: 67 250 102



Dane techniczne

Filtr	
Metoda filtracyjna	Filtr samoczyszczący
Proces eksploatacyjny	Dysze rotacyjne
Powierzchnia filtra	15 m ²
Typ filtra	Wkład nabojowy
Materiał filtracyjny	Membrana ePTFE
Stopień oczyszczania	> 99,9 %
Klasa pyłu	M
Dodatkowe filtry	Wstępny separator iskier wykonany z siatki aluminiowej
Dane podstawowe	
Moc ssąca	1450 m ³ /h
Maks. podciśnienie	3300 Pa
Wymiary (sz. x w. x g.)	834 x 973 x 1350 mm
Waga	197 kg
Silnik	2.2 kW
Napięcie przyłącza	3 x 400 V / 50 Hz
Prąd znamionowy	4.4 A
Napięcie sterownicze	24 V, DC
Poziom ciśnienia akustycznego	73 dB(A)
Dodatkowe informacje	
Typ wentylatora	Wentylator radialny
Zaopatrzenie w podciśnienie	5 - 6 bar
liczba ramion	1
Typ ramiona odciągowego	Wykonanie z wężem ssącym
Średnica ramienia odsysającego	150 mm
Długość ramienia	4 m

Zastosowanie

- w zastosowaniu również do stali chromowo-niklowej
- duże ilości dymu, pyłu lub kurzu
- do zastosowania ciągłego

Korzyści

- bezpieczna obsługa dzięki rozpoznawaniu pól wirujących
- niewielka potrzeba naprowadzania ramienia odsysającego dzięki ergonomicznemu kształtowi ssawki odsysającej
- zwiększone bezpieczeństwo dzięki monitorowaniu filtra
- wysoka ekonomiczność dzięki dużej pojemności filtracyjnej i wydłużonej żywotności filtra

Właściwości

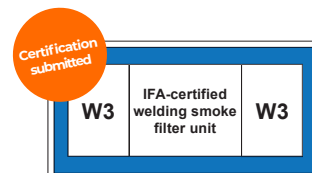
- automatyczne oczyszczanie filtra
- ramię odsysające do 4 m
- filtr oczyszczający
- obrotowa, ergonomiczna ssawka odciągowa
- Easy to use: intuicyjna, ergonomiczna obsługa jednym przyciskiem
- Usuwanie pyłów spawalniczych w jednorazowych workach
- Wstępny separator iskier wykonany z siatki aluminiowej

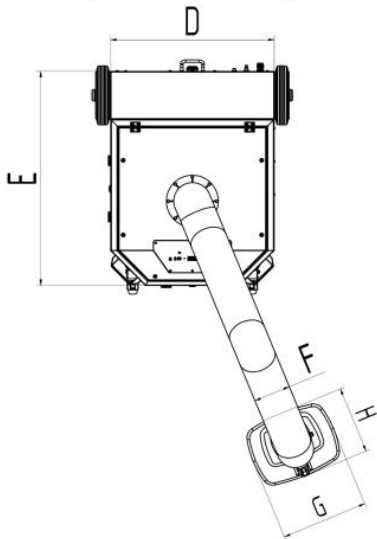
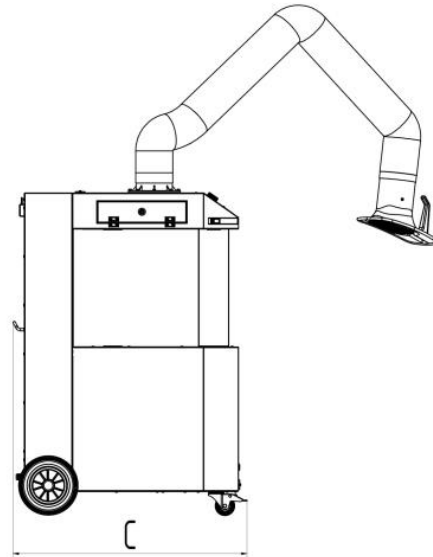
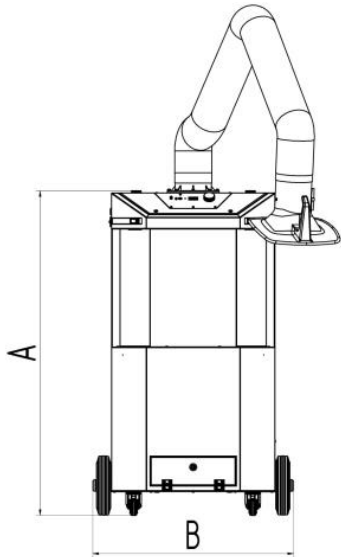
Wyposażenie dodatkowe

- system automatycznego włączania-wyłączania
- oświetlenia miejsca pracy poprzez oświetlenie w ssawce



Właściwy dla pyłów przenikających przez płuca Stopień oczyszczania > 99 % dla czasteczek < 0,4 m





Dane techniczne

Wymiary

A	1350 mm
B	834 mm
C	973 mm
D	680 mm
E	890 mm
F	150 mm
G	360 mm
H	295 mm