

# MaxiFil Clean

Réf. Article: 67 250 104



## Caractéristiques techniques

Filtre	
Niveau de filtration	2
Technique de filtration	Filtre nettoyable
Procédé de nettoyage	Buse rotative
Surface filtrante	15 m <sup>2</sup>
Type de filtre	Cartouche filtrante
Matériau filtrant	Membrane ePTFE
Degré séparation	> 99,9 %
Classe de filtration	M
Filtres supplémentaires	Préséparateur à force centrifuge
Données de base	
Puissance d'aspiration	1100 m <sup>3</sup> /h
Dimensions (l x e x h)	810 x 940 x 1350 mm
Poids	206 kg
Puissance moteur	1,5 kW
Tension de raccordement	3 x 400 V / 50 Hz
Courant nominal	3,2 A
Tension de commande	24 V, DC
Niveau sonore	72 dB(A)
Informations supplémentaires	
Homologation IFA	W3-Validée
Type de ventilateur	Ventilateur radial
Alimentation en air comprimé	5 - 6 bar
Nombre de bras d'aspiration	1
Type de bras d'aspiration	tuyau rigide
Diamètre bras aspiration	150 mm
Longueur de bras d'aspiration	3 m

## Champs d'application

- Egalement adapté pour les métaux fortement alliés, contenant par ex du chrome et du nickel.
- Grandes quantités de fumées/poussières
- Utilisation permanente

## Utilisation

- Sécurité grâce au système de détection du sens de rotation du ventilateur
- Moins d'ajustements des bras grâce à la forme de la hotte d'aspiration
- Sécurité accrue grâce au dispositif de surveillance des filtres
- Economique grâce à la grande capacité et la longue durée de vie des filtres

## Propriétés

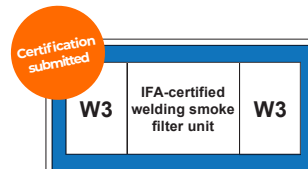
- Nettoyage automatique du filtre
- Bras d'aspiration jusqu'à 4 m
- Nettoyage automatique du filtre
- Hotte d'aspiration pivotante
- Facile à utiliser : commande intuitive et ergonomique à bouton unique
- Evacuation des poussières dans un contenant spécifique
- Pré-séparateur d'étincelles en aluminium non tissé

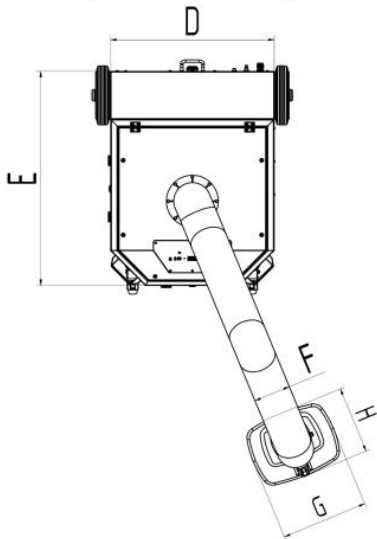
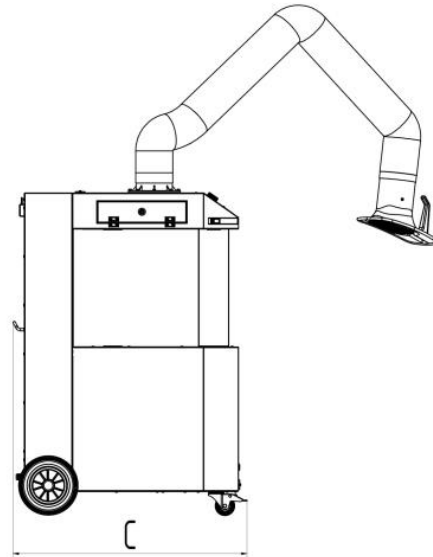
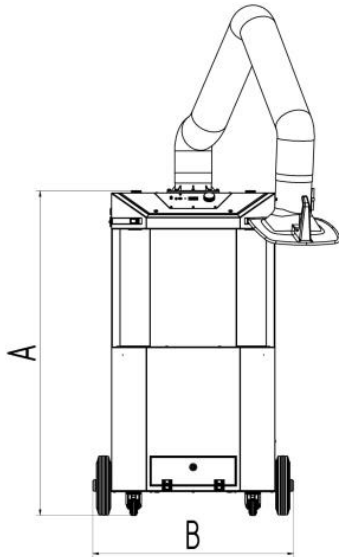
## Équipements supplémentaires

- Marche-Arrêt automatique
- Eclairage du poste de travail avec interrupteur marche/arrêt sur la hotte aspirante



Convient pour les poussières alvéolaires  
Degré de séparation > 99 % pour des particules < 0,4 micron





## Caractéristiques techniques

### Dimensions

A	1350 mm
B	810 mm
C	940 mm
D	665 mm
E	798 mm
F	150 mm
G	360 mm
H	295 mm