

MaxiFil Clean

Nr.kat.: 67 250 104



Dane techniczne

Filtr	
Stopień filtracji	2
Metoda filtracyjna	Filtr samoczyszczący
Proces eksploatacyjny	Dysze rotacyjne
Powierzchnia filtra	15 m ²
Typ filtra	Wkład nabojowy
Materiał filtracyjny	Membrana ePTFE
Stopień oczyszczania	> 99,9 %
Klasa pyłu	M
Dodatkowe filtry	Separator wstępny o działaniu według zasady siły odśrodkowej
Dane podstawowe	
Moc ssąca	1100 m ³ /h
Wymiary (sz. x w. x g.)	810 x 940 x 1350 mm
Waga	206 kg
Silnik	1,5 kW
Napięcie przyłącza	3 x 400 V / 50 Hz
Prąd znamionowy	3,2 A
Napięcie sterownicze	24 V, DC
Poziom ciśnienia akustycznego	72 dB(A)
Dodatkowe informacje	
Dopuszczenie IFA	W3-Scertifikowane
Typ wentylatora	Wentylator radialny
Zaopatrzenie w podciśnienie	5 - 6 bar
liczba ramion	1
Typ ramiona odciągowego	Wykonanie z rurą
Średnica ramienia odsysającego	150 mm

Zastosowanie

- w zastosowaniu również do stali chromowo-niklowej
- duże ilości dymu, pyłu lub kurzu
- do zastosowania ciągłego

Korzyści

- bezpieczna obsługa dzięki rozpoznawaniu pól wirujących
- niewielka potrzeba naprowadzania ramienia odsysającego dzięki ergonomicznemu kształtowi ssawki odsysającej
- zwiększone bezpieczeństwo dzięki monitorowaniu filtra
- wysoka ekonomiczność dzięki dużej pojemności filtracyjnej i wydłużonej żywotności filtra

Właściwości

- automatyczne oczyszczanie filtra
- ramię odsysające do 4 m
- filtr oczyszczający
- obrotowa, ergonomiczna ssawka odciągowa
- Easy to use: intuicyjna, ergonomiczna obsługa jednym przyciskiem
- Usuwanie pyłów spawalniczych w jednorazowych workach
- Wstępny separator iskier wykonany z siatki aluminiowej

Wyposażenie dodatkowe

- system automatycznego włączania-wyłączania
- oświetlenia miejsca pracy poprzez oświetlenie w ssawce

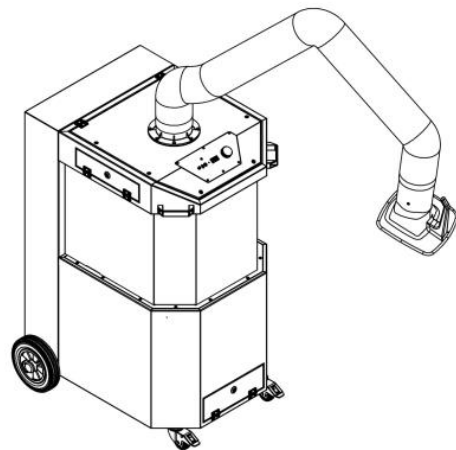
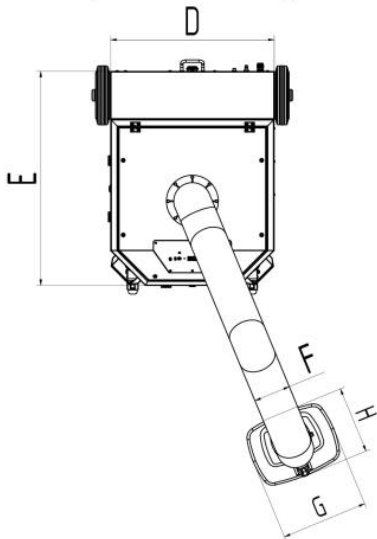
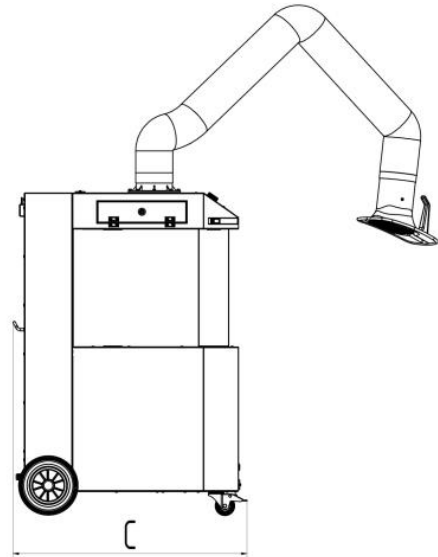
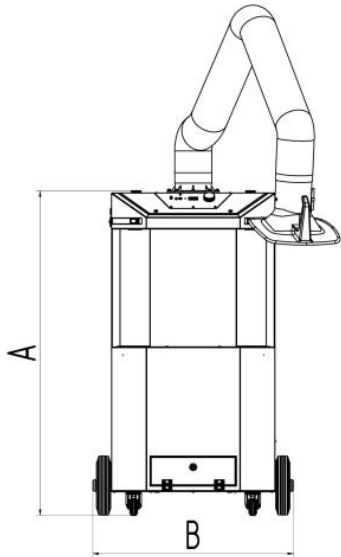
Dodatkowe informacje

Długość ramienia	3 m
------------------	-----



Właściwy dla pyłów przenikających przez płuca Stopień oczyszczania > 99 % dla cząsteczek < 0,4 μm





Dane techniczne

Wymiary

A	1350 mm
B	810 mm
C	940 mm
D	665 mm
E	798 mm
F	150 mm
G	360 mm
H	295 mm