

MaxiFil Clean

Obj.č.: 67 250 105



Technické údaje

Filtr	
Filtrační metoda	Samočistící filtr
Odčišťovací metoda	Rotační dýza
Filtrační plocha	15 m ²
Typ filtru	Filtrační patrona
Materiál filtru	ePTFE Membrána
Stupeň odlučivosti	> 99,9 %
Klasifikace prachu	M
Další filtr	Odlučovač jisker z hliníkového pletiva
Základní údaje	
Odsávací výkon	1450 m ³ /h
Maximální podtlak	3300 Pa
Rozměry (Š x V x T)	834 x 973 x 1350 mm
Hmotnost	197 kg
Výkon motoru	2.2 kW
Napěťová soustava	3 x 400 V / 50 Hz
Jmenovitý proud	4.4 A
Ovládací napětí	24 V, DC
Hladina hluku	73 dB(A)
Doplňkové informace	
Typ ventilátoru	Radiální ventilátor
Zásobování stlačeným vzduchem	5 - 6 bar
Počet odsávacích ramen	1
Odsávací rameno typ	trubkové provedení
Průměr odsávacího ramene	150 mm
Odsávací rameno	4 m

Oblast použití

- Hodí se též pro chromniklové oceli
- Velké množství kouře a prachu
- Nepřetržité používání

Přednosti

- Bezpečný provoz s identifikací směru otáčení
- Méně pohybů odsávacího ramena díky tvarování odsávací hubice
- Zvýšená bezpečnost díky monitorování filtru
- Vysoká hospodárnost díky velké kapacitě a dlouhé životnosti filtru

Charakteristika

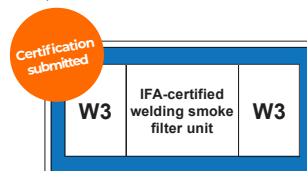
- Automatické čištění filtru
- Odsávací rameno až 4 m
- Samočistící filtr
- Otočná odsávací hubice
- Easy to use: intuitivní a ergonomické ovládání jedním tlačítkem
- Likvidace svařovacích zplodin pomocí jednorázových sáčků
- Odlučovač jisker z hliníkového pletiva

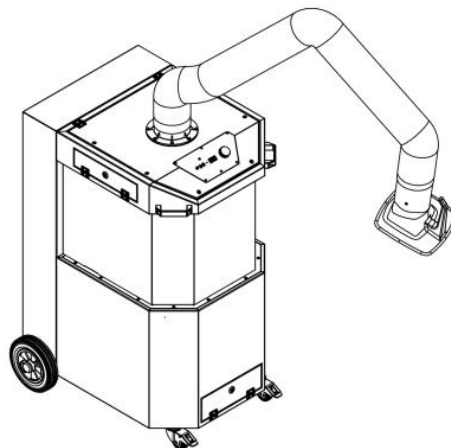
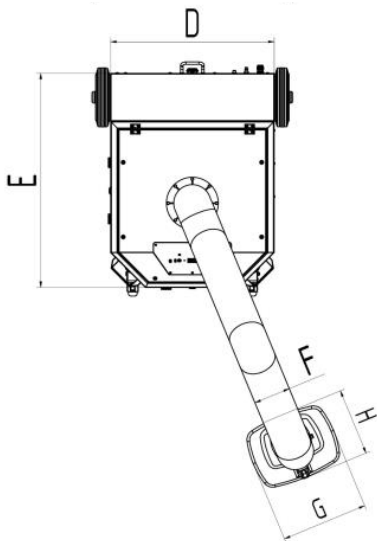
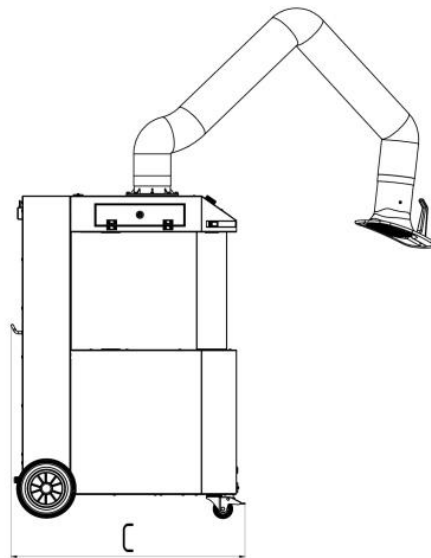
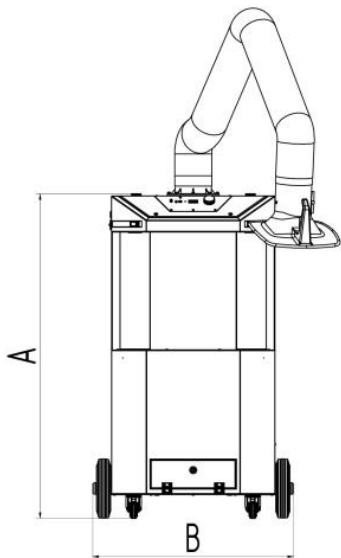
Dodatečné vybavení

- Automatika Start-Stop
- Osvětlení pracovního místa včetně ZAP/VYP na odsávací hubici



Vhodné pro prachové a aerosolové částice s možností pronikání do alveol
Stupen odlučivosti > 99 % u částic < 0,4 μm





Technické údaje

Rozměry

A	1350 mm
B	834 mm
C	973 mm
D	680 mm
E	890 mm
F	150 mm
G	360 mm
H	295 mm