

MaxiFil Clean

Art.-Nr.: 67 250 105



Technische Daten

Filter	
Filterverfahren	Abreinigbares Filter
Abreinigungsverfahren	Rotationsdüse
Filterfläche	15 m ²
Filtertyp	Filterpatrone
Filtermaterial	ePTFE-Membran
Abscheidegrad	≥ 99,9 %
Staubklasse	M
Zusätzliche Filter	Funkenvorabscheider aus Aluminium-Gestrick
Grunddaten	
Absaugleistung	1450 m ³ /h
Maximaler Unterdruck	3300 Pa
Abmessungen (B x T x H)	834 x 973 x 1350 mm
Gewicht	197 kg
Motorleistung	2.2 kW
Anschlussspannung	3 x 400 V / 50 Hz
Nennstrom	4.4 A
Steuerspannung	24 V, DC
Schalldruckpegel	73 dB(A)
Zusatzinformationen	
Ventilator typ	Radialventilator
Druckluftversorgung	5 - 6 bar
Anzahl Absaugarme	1
Absaugarm Typ	RohrAusführung
Durchmesser Absaugarm	150 mm
Länge Absaugarm	4 m

Anwendung

- Auch geeignet für Chrom-Nickel-Stahl
- Große Rauch-/Staubmengen
- Dauerhafter Einsatz

Nutzen

- Sicherer Betrieb aufgrund Drehfeldererkennung
- Weniger Nachführen des Absaugarmes durch strömungsoptimiertes Design der Absaughaube
- Erhöhte Sicherheit durch Filterüberwachung
- Hohe Wirtschaftlichkeit durch große Kapazität und lange Standzeit des Filters

Eigenschaften

- Automatische Filterabreinigung
- Absaugarm bis 4 m
- Abreinigungsfilter
- Drehbare Absaughaube
- Easy to use: Intuitive & ergonomische Einknopfbedienung
- Entsorgung des Schweißrauches in Einwegbeuteln
- Funkenvorabscheider aus Aluminium-Gestrick

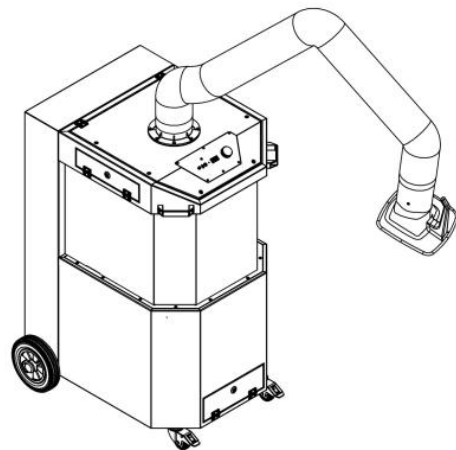
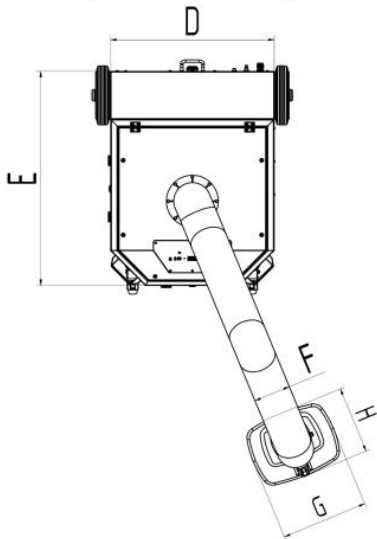
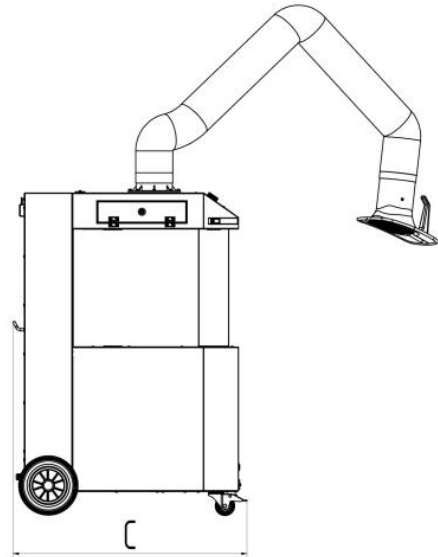
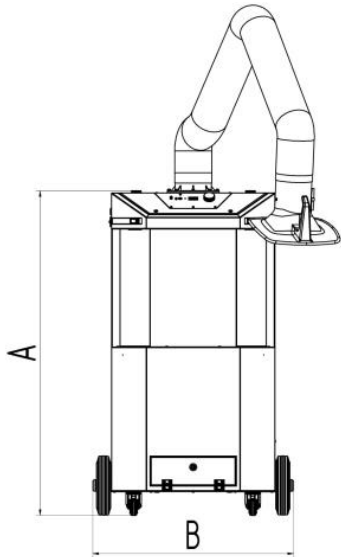
Zusatzausstattung

- Start-Stopp-Automatik
- Arbeitsplatzbeleuchtung inkl. Ein/Aus an der Absaughaube



Für **alveolengängige Stäube** geeignet
Abscheidegrad > 99 % bei Partikeln < 0,4 µm





Technische Daten

Abmessungen

A	1350 mm
B	834 mm
C	973 mm
D	680 mm
E	890 mm
F	150 mm
G	360 mm
H	295 mm