

# MaxiFil Clean

Арт. №: 67 250 105



## Технические характеристики

Фильтр	
Способ фильтрации	Очищаемый фильтр
Способ очистки фильтров	Вращающееся сопло
Площадь фильтров	15 м <sup>2</sup>
Тип фильтра	Фильтрующий патрон
Фильтрующий материал	Мембрана из ePTFE
Эффективность сепарации	≥ 99,9 %
Класс фильтрации	M
Дополнительные фильтры	Два префильтра
Основные данные	
Производительность	1450 м <sup>3</sup> /ч
Максимальный вакуум	3300 Па
Габариты (Ш x В x Т)	834 x 973 x 1350 мм
Вес	197 кг
Мощность двигателя	2,2 кВт
Подключаемое напряжение	3 x 400 В / 50 Гц
Номинальный ток	4,4 А
Управляющее напряжение	24 В, постоянный ток
Уровень шума	73 дБА
Дополнительная информация	
Тип вентилятора	Радиальный вентилятор
Подача сжатого воздуха	5 - 6 атм
Количество вытяжных рукавов	1
Тип вытяжного рукава	С рукавом в виде трубы
Диаметр вытяжного рукава	150 мм
Длина вытяжного рукава	4 м

## Применение

- Подходит для работы с хромоникелевой сталью
- Для применения на участках с высокой интенсивностью образования дыма / пыли
- Работа в непрерывном режиме

## Преимущества

- Безопасная и надежная эксплуатация за счет широкого поля вращения и охвата вытяжного устройства
- Меньше перемещений вытяжного рычага благодаря особой конструкции вытяжного колпака, оптимально захватывающего поток дыма / пыли
- Повышенная безопасность благодаря контролю загрязненности фильтра
- Высокая экономичность благодаря высокой производительности и долговечности фильтров

## Характеристики

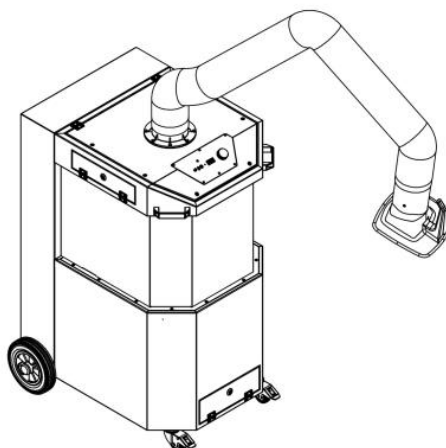
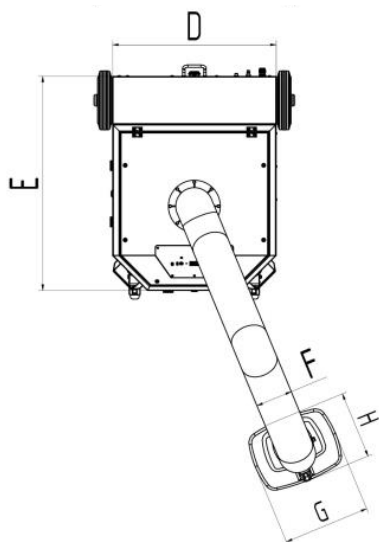
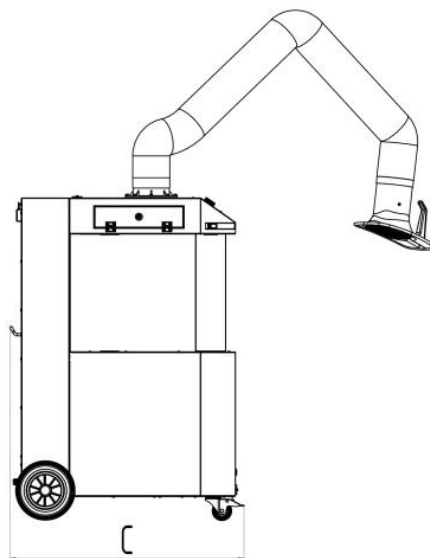
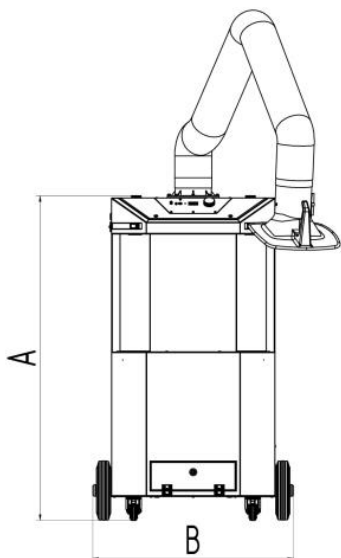
- Автоматическая очистка фильтра
- Вытяжной рукав длиной до 4 м
- Очищаемый фильтр
- Поворотный вытяжной колпак
- 

## Дополнительные аксессуары

- Автоматика «Старт-стоп»
- Подсветка рабочего места, включая выключатель на вытяжном колпаке



Подходит для пылевых и аэрозольных частиц с возможностью проникновения в легочные альвеолы  
Степень отделенности > 99 % у частиц < 0,4 мкм



## Технические характеристики

### Габариты

A	1350 мм
B	834 мм
C	973 мм
D	680 мм
E	890 мм
F	150 мм
G	360 мм
H	295 мм