

# MaxiFil stationnaire

Réf. Article: 65 850 100



## Caractéristiques techniques

<b>Filtre</b>	
Niveau de filtration	2
Technique de filtration	Filtre à particules
Surface filtrante	42 m <sup>2</sup>
Type de filtre	Safe Change Filter
Matériau filtrant	Polyester
Degré séparation	> 99,5 %
Classe de filtration	E12
Filtres supplémentaires	Préfiltres
<b>Données de base</b>	
Puissance d'aspiration	1000 m <sup>3</sup> /h
Puissance max. du ventilateur	3000 m <sup>3</sup> /h
Dépression maxi	3200 Pa
Dimensions (l x e x h)	1533 x 776 x 1228,5 mm
Poids	125 kg
Puissance moteur	1,5 kW
Tension de raccordement	3 x 400 V / 50 Hz
Courant nominal	3,1 A
Tension de commande	24 V, DC
Niveau sonore	72 dB(A)
<b>Informations supplémentaires</b>	
Homologation IFA	W3-Validée
Type de ventilateur	Ventilateur radial
Nombre de bras d'aspiration	1
Type de bras d'aspiration	Version gaine souple
Diamètre bras aspiration	150 mm

## Champs d'application

- Egalement adapté pour les métaux fortement alliés, contenant par ex du chrome et du nickel.
- Quantités de fumées/poussières moyennes
- Utilisation régulière

## Utilisation

- Sécurité grâce au système de détection du sens de rotation du ventilateur
- Moins d'ajustements des bras grâce à la forme de la hotte d'aspiration
- Sécurité accrue grâce au dispositif de surveillance des filtres
- Sécurité accrue grâce au changement de filtre sans risques de contamination
- Economique grâce à la grande capacité et la longue durée de vie des filtres
- Utilisation pratique grâce au Control-Box

## Propriétés

- Hotte d'aspiration 360° avec clapet de réglage de débit
- Certifié W3/IFA
- Marche-Arrêt automatique (en option)
- Éclairage du poste de travail (en option)
- Bras à partir de 5 m avec potence
- Silencieux
- Control-Box (boîtier de commande)

### Informations supplémentaires

---

Longueur de bras d'aspiration 2 m

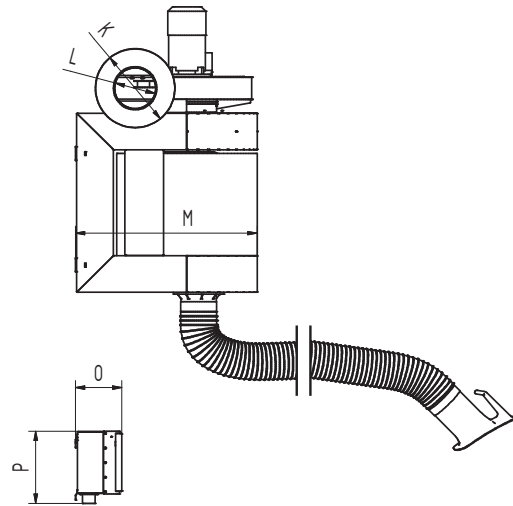
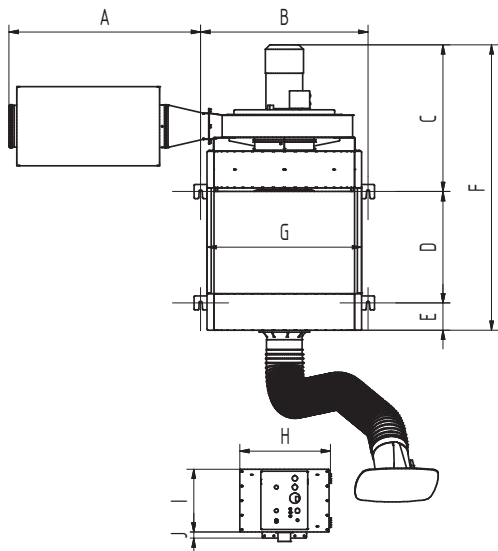
---

### Équipements supplémentaires

- Marche-Arrêt automatique
- Eclairage du poste de travail avec interrupteur marche/ arrêt sur la hotte aspirante



**Convient pour les poussières alvéolaires**  
Degré de séparation > 99 % pour des  
particules < 0,4 micron



## Caractéristiques techniques

### Dimensions

A	818 mm
B	715 mm
C	631.5 mm
D	479 mm
E	118 mm
F	1228 mm
G	660 mm
H	388 mm
I	270 mm
J	26 mm
K	340 mm
L	NW180 mm
M	776 mm
O	198.5 mm
P	310 mm

