

# MaxiFil stationär

Art.-Nr.: 65 850 101



## Technische Daten

Filter	
Filterstufen	2
Filterverfahren	Speicherfilter
Filterfläche	42 m <sup>2</sup>
Filtertyp	Safe Change Filter
Filtermaterial	Polyestervlies
Abscheidegrad	≥ 99,5 %
Filterklasse	E12
Zusätzliche Filter	Vorfilter
Grunddaten	
Absaugleistung	1000 m <sup>3</sup> /h
Maximaler Unterdruck	3200 Pa
Abmessungen (B x T x H)	1533 x 776 x 1228,5 mm
Gewicht	125 kg
Motorleistung	1,5 kW
Anschlussspannung	3 x 400 V / 50 Hz
Nennstrom	3,1 A
Steuerspannung	24 V, DC
Schalldruckpegel	72 dB(A)
Zusatzinformationen	
IFA-Zulassung	W3-Geprüft
Ventilator typ	Radialventilator
Anzahl Absaugarme	1
Absaugarm Typ	Schlauchausführung
Durchmesser Absaugarm	150 mm
Länge Absaugarm	3 m

## Anwendung

- Auch geeignet für Chrom-Nickel-Stahl
- Mittlere Rauch-/Staubmengen
- Regelmäßiger Einsatz

## Nutzen

- Sicherer Betrieb aufgrund Drehfeldererkennung
- Weniger Nachführen des Absaugarmes durch strömungsoptimiertes Design der Absaughaube
- Erhöhte Sicherheit durch Filterüberwachung
- Erhöhte Sicherheit durch kontaminationsfreien Filterwechsel
- Hohe Wirtschaftlichkeit durch große Kapazität und lange Standzeit des Filters
- Bequeme Gerätebedienung aufgrund von Control-Box

## Eigenschaften

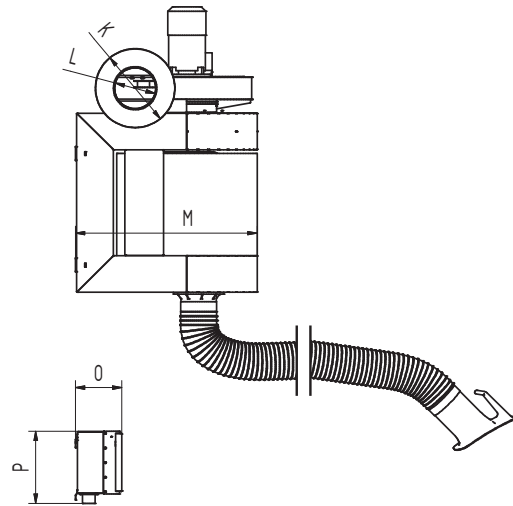
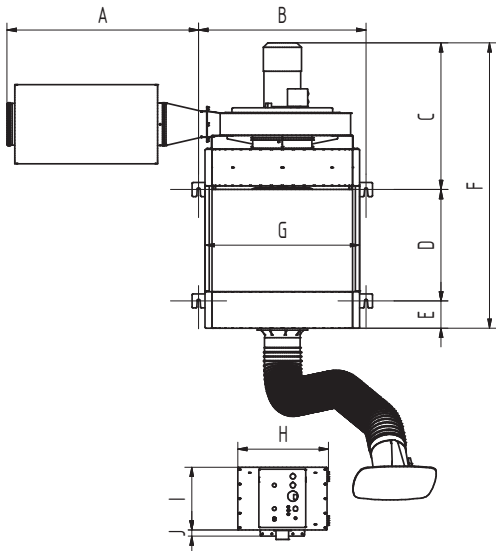
- 360 Grad drehbare Absaughaube mit Drosselklappe
- W3/IFA-geprüft
- Start-Stopp-Automatik (optional)
- Arbeitsplatzbeleuchtung (optional)
- Arm ab 5 m mit Ausleger
- Schalldämpfer
- Control-Box

## Zusatzausstattung

- Start-Stopp-Automatik
- Arbeitsplatzbeleuchtung inkl. Ein/Aus an der Absaughaube



Für **alveolengängige Stäube** geeignet  
Abscheidegrad > 99 % bei Partikeln < 0,4 µm



## Technische Daten

### Abmessungen

A	818 mm
B	715 mm
C	631.5 mm
D	479 mm
E	118 mm
F	1228 mm
G	660 mm
H	388 mm
I	270 mm
J	26 mm
K	340 mm
L	NW180 mm
M	776 mm
O	198.5 mm
P	310 mm

