

MaxiFil stationair

Art.nr.: 65 850 102



Technische gegevens

| Filter | |
|------------------------|-------------------------|
| Filter trappen | 2 |
| Filbertechniek | Disposable filter |
| Filteroppervlakte | 42 m ² |
| Filertype | Safe Change Filter |
| Filtermateriaal | Ongeweven polyesterstof |
| Filterreiniging | > 99,5 % |
| Filterclassificatie | E12 |
| Extra filters | Voor/hoofdfilter |
| Basisgegevens | |
| Afzuigvermogen | 1000 m ³ /h |
| Maximale zuigkracht | 3200 Pa |
| Afmetingen (b x d x h) | 1533 x 776 x 1228,5 mm |
| Gewicht | 125 kg |
| Motorvermogen | 1,5 kW |
| Aansluitspanning | 3 x 400 V / 50 Hz |
| Nominale stroom | 3,1 A |
| Stuurspanning | 24 V, DC |
| Geluidsniveau | 72 dB(A) |
| Aanvullende informatie | |
| IFA-certificering | W3-Gecertificeerd |
| Ventilator type | Radiaalventilator |
| Aantal afzuigarmen | 1 |
| Afzuigarm type | Slanguitvoering |
| Diameter afzuigarm | 150 mm |
| Lengte afzuigarm | 4 m |

Gebruik

- Geschikt voor staal en Chroom-Nikkel stalen
- Normale stofbelasting
- Regelmatig gebruik

Voordelen

- Hoge veiligheid dankzij draairichtingsindicator
- Minder naponeringen dankzij afzuigkap met flensrand
- Hoge veiligheid door automatische filterbewaking
- Hoge veiligheid door contaminatievrije filterwisseling
- Goede investering, hoog afzuigvermogen, lange standtijd van het filter
- Gemakkelijke bediening van het apparaat dankzij de ControlBox

Eigenschappen

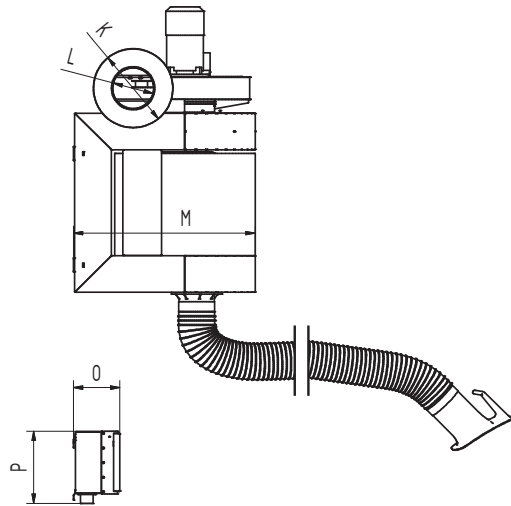
- De afzuigkap met smoorklep kan 360 graden draaien
- W3/IFA-gecertificeerd
- Start-stop-automaat (optioneel)
- Verlichting in de afzuigkap (optioneel)
- Afzuigarm vanaf 5 m met giek
- Geluiddemper
- Controle box

Accessoires

- Start-Stop-automaat
- Verlichting met aan/uit schakelaar op de afzuigkap



Voor alveolen toegankelijke stoffen
Reinigingsgraad > 99 % bij stofdeeltjes < 0,4 µm



Technische gegevens

Afmetingen

| | |
|---|----------|
| A | 818 mm |
| B | 715 mm |
| C | 631.5 mm |
| D | 479 mm |
| E | 118 mm |
| F | 1228 mm |
| G | 660 mm |
| H | 388 mm |
| I | 270 mm |
| J | 26 mm |
| K | 340 mm |
| L | NW180 mm |
| M | 776 mm |
| O | 198.5 mm |
| P | 310 mm |

