

Стационарное устройство MaxiFil

Арт. №: 65 850 103



Технические характеристики

Фильтр	
Ступени фильтрации	2
Способ фильтрации	Накопительный фильтр
Площадь фильтров	42 м ²
Тип фильтра	Safe Change Filter
Фильтрующий материал	Полиэфирный холст
Эффективность сепарации	≥ 99,5 %
Класс фильтрации	E12
Дополнительные фильтры	Префильтр
Основные данные	
Производительность	1000 м ³ /ч
Габариты (Ш x В x Т)	1533 x 776 x 1228,5 мм
Вес	125 кг
Мощность двигателя	1,5 кВт
Подключаемое напряжение	3 x 400 В / 50 Гц
Номинальный ток	3,1 А
Управляющее напряжение	24 В, постоянный ток
Уровень шума	72 дБА
Дополнительная информация	
Сертификат IFA	класса W3
Тип вентилятора	Радиальный вентилятор
Количество вытяжных рукавов	1
Тип вытяжного рукава	С рукавом в виде шланга
Диаметр вытяжного рукава	150 мм
Длина вытяжного рукава	5 м

Применение

- Подходит для работы с хромоникелевой сталью
- Для применения на участках со средней интенсивностью образования дыма / пыли
- Регулярное применение

Преимущества

- Безопасная и надежная эксплуатация за счет широкого поля вращения и охвата вытяжного устройства
- Меньше перемещений вытяжного рычага благодаря особой конструкции вытяжного колпака, оптимально захватывающего поток дыма / пыли
- Повышенная безопасность благодаря контролю загрязненности фильтра
- Повышенная безопасность благодаря смене фильтра без загрязнения окружающего воздуха, бесконтактно
- Высокая экономичность благодаря высокой производительности и долговечности фильтров
- Удобное обслуживание установки благодаря контроллеру Control-Box

Характеристики

- Вытяжной колпак с углом поворота 360 градусов, с дроссельной заслонкой
- Сертификат IFA на фильтрацию сварочного дыма класса W3
- Автоматика «Старт-стоп» (опциональная)
- Подсветка рабочего места (опциональная)
- Рукав от 5 м со стрелой
- Шумоглушитель
- Шкаф управления

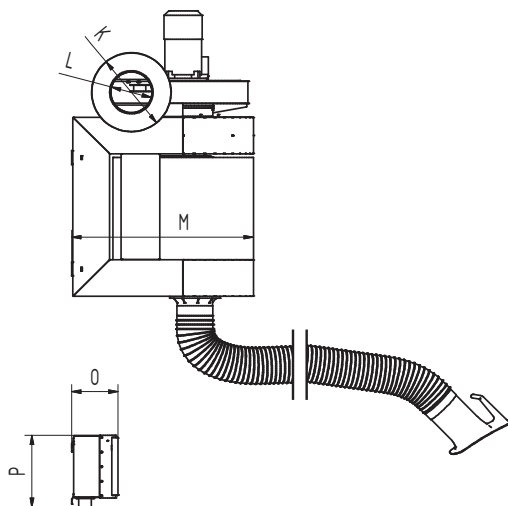
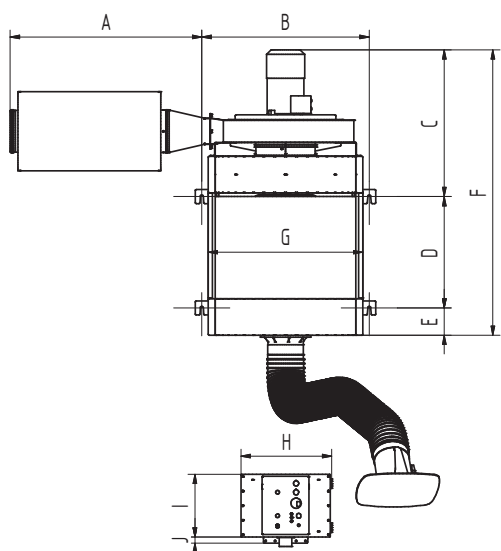
Дополнительные аксессуары

- Автоматика «Старт-стоп»
- Подсветка рабочего места, включая выключатель на вытяжном колпаке



Подходит для пылевых и аэрозольных частиц с возможностью проникновения в легочные альвеолы
Степень отделности > 99 % у частиц < 0,4 мкм





Технические характеристики

Габариты

A	818 мм
B	715 мм
C	631.5 мм
D	479 мм
E	118 мм
F	1228 мм
G	660 мм
H	388 мм
I	270 мм
J	26 мм
K	340 мм
L	NW180 мм
M	776 мм
O	198.5 мм
P	310 мм

