

MaxiFil stacjonarny

Nr.kat.: 65 850 104



Dane techniczne

Filtr	
Stopień filtracji	2
Metoda filtracyjna	Filtr wymienny
Powierzchnia filtra	42 m ²
Typ filtra	Safe Change Filter
Materiał filtracyjny	Bezpieczna wymiana filtra
Stopień oczyszczania	> 99,5 %
Klasa filtra	E12
Dodatkowe filtry	Filtr wstępny
Dane podstawowe	
Moc ssąca	1000 m ³ /h
Maks. podciśnienie	3200 Pa
Wymiary (sz. x w. x g.)	1533 x 776 x 1228.5 mm
Waga	125 kg
Silnik	1.5 kW
Napięcie przyłącza	3 x 400 V / 50 Hz
Prąd znamionowy	3.1 A
Napięcie sterownicze	24 V, DC
Poziom ciśnienia akustycznego	72 dB(A)
Dodatkowe informacje	
Dopuszczenie IFA	W3-Scertifikowane
Typ wentylatora	Wentylator radialny
liczba ramion	1
Typ ramienia odciągowego	Wykonanie z węzłem ssącym
Średnica ramienia odsysającego	150 mm
Długość ramienia	6 m

Zastosowanie

- w zastosowaniu również do stali chromowo-niklowej
- średnie ilości dymu, pyłu lub kurzu
- regularne zastosowanie

Korzyści

- bezpieczna obsługa dzięki rozpoznawaniu pól wirujących
- zwiększone bezpieczeństwo dzięki monitorowaniu filtra
- zwiększone bezpieczeństwo dzięki bezdotykowej wymianie filtra z pyłem
- Wygodna obsługa urządzenia dzięki skrzynce kontrolnej

Właściwości

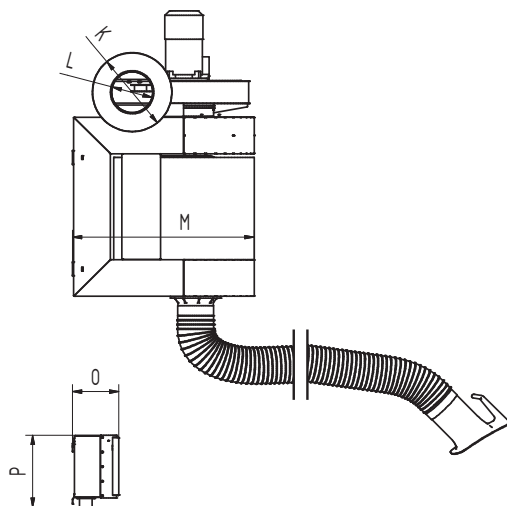
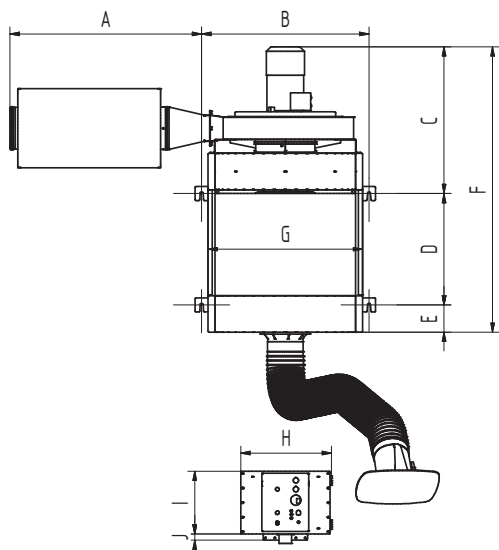
- ssawka obracana o 360 stopni, z przepustnicą
- przetestowany przez W3/IFA
- ramię od 5 m z wysięgnikiem
- tłumik
- panel sterowniczy

Wyposażenie dodatkowe

- system automatycznego włączania-wyłączania
- oświetlenia miejsca pracy poprzez oświetlenie w ssawce



Właściwy dla pyłów przenikających przez płuca
Stopień oczyszczania > 99 %
dla cząsteczek < 0,4 m



Dane techniczne

Wymiary

A	818 mm
B	715 mm
C	631.5 mm
D	479 mm
E	118 mm
F	1228 mm
G	660 mm
H	388 mm
I	270 mm
J	26 mm
K	340 mm
L	NW180 mm
M	776 mm
O	198.5 mm
P	310 mm

