

MaxiFil stationnaire

Réf. Article: 65 850 109



Caractéristiques techniques

Filtre	
Niveau de filtration	2
Technique de filtration	Filtre à particules
Surface filtrante	42 m ²
Type de filtre	Safe Change Filter
Matériau filtrant	Polyester
Degré séparation	> 99,5 %
Classe de filtration	E12
Filtres supplémentaires	Préfiltres
Données de base	
Puissance d'aspiration	1000 m ³ /h
Dépression maxi	3200 Pa
Dimensions (l x e x h)	1533 x 776 x 1228.5 mm
Poids	125 kg
Puissance moteur	1.5 kW
Tension de raccordement	3 x 400 V / 50 Hz
Courant nominal	3.1 A
Tension de commande	24 V, DC
Niveau sonore	72 dB(A)
Informations supplémentaires	
Homologation IFA	W3-Validée
Type de ventilateur	Ventilateur radial
Nombre de bras d'aspiration	1
Type de bras d'aspiration	tuyau rigide
Diamètre bras aspiration	150 mm
Longueur de bras d'aspiration	5 m

Champs d'application

- Egalement adapté pour les métaux fortement alliés, contenant par ex du chrome et du nickel.
- Quantités de fumées/poussières moyennes
- Utilisation régulière

Utilisation

- Sécurité grâce au système de détection du sens de rotation du ventilateur
- Sécurité accrue grâce au dispositif de surveillance des filtres
- Sécurité accrue grâce au changement de filtre sans risques de contamination
- Utilisation pratique grâce au Control-Box

Propriétés

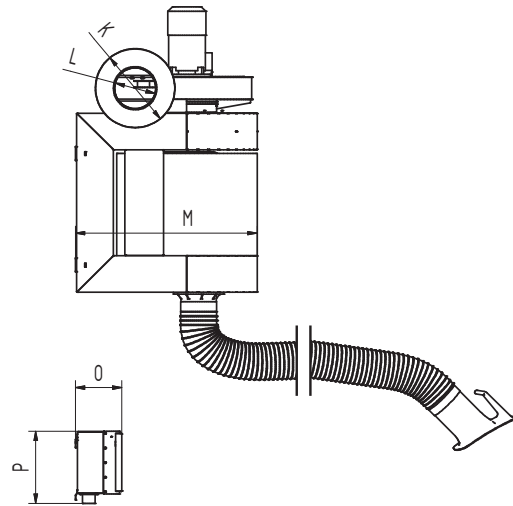
- Hotte d'aspiration 360° avec clapet de réglage de débit
- Certifié W3/IFA
- Bras à partir de 5 m avec potence
- Silencieux
- Control-Box (boîtier de commande)

Équipements supplémentaires

- Marche-Arrêt automatique
- Eclairage du poste de travail avec interrupteur marche/arrêt sur la hotte aspirante



Convient pour les poussières alvéolaires
Degré de séparation > 99 % pour des
particules < 0,4 micron



Caractéristiques techniques

Dimensions

A	818 mm
B	715 mm
C	631.5 mm
D	479 mm
E	118 mm
F	1228 mm
G	660 mm
H	388 mm
I	270 mm
J	26 mm
K	340 mm
L	NW180 mm
M	776 mm
O	198.5 mm
P	310 mm

