

MaxiFil stacionární

Obj.č.: 65 850 110



Technické údaje

Filtr	
Filtrační stupně	2
Filtrační metoda	Jednorázový filtr
Filtrační plocha	42 m ²
Typ filtru	Safe Change Filter
Materiál filtru	Polyesterové vlákno
Stupeň odlučivosti	> 99,5 %
Třída filtru	E12
Další filtr	Předfiltr

Základní údaje	
Odsávací výkon	1000 m ³ /h
Výkon ventilátoru	3000 m ³ /h
Maximální podtlak	3200 Pa
Rozměry (Š x V x T)	1533 x 776 x 1228,5 mm
Hmotnost	125 kg
Výkon motoru	1,5 kW
Napěťová soustava	3 x 400 V / 50 Hz
Jmenovitý proud	3,1 A
Ovládací napětí	24 V, DC
Hladina hluku	72 dB(A)

Doplňkové informace	
IFA-Atest	W3-Testováno
Typ ventilátoru	Radiální ventilátor
Počet odsávacích ramen	1
Odsávací rameno typ	trubkové provedení
Průměr odsávacího ramene	150 mm
Odsávací rameno	6 m

Oblast použití

- Hodí se též pro chromniklové oceli
- Střední množství kouře a prachu
- Pravidelné používání

Přednosti

- Bezpečný provoz s identifikací směru otáčení
- Zvýšená bezpečnost díky monitorování filtru
- Zvýšená bezpečnost při bezkontaminační výměně filtru
- Pohodlná obsluha zařízení pomocí Control-boxu

Charakteristika

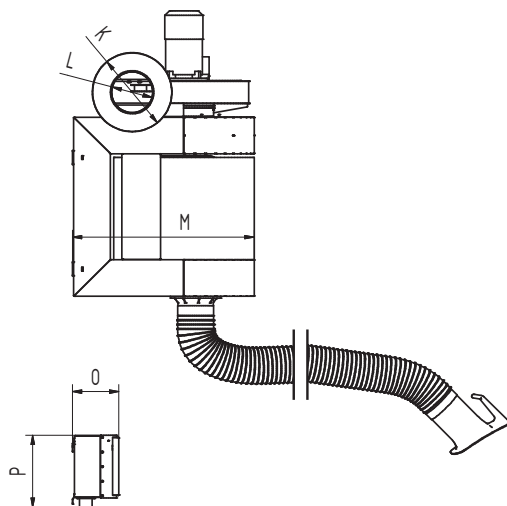
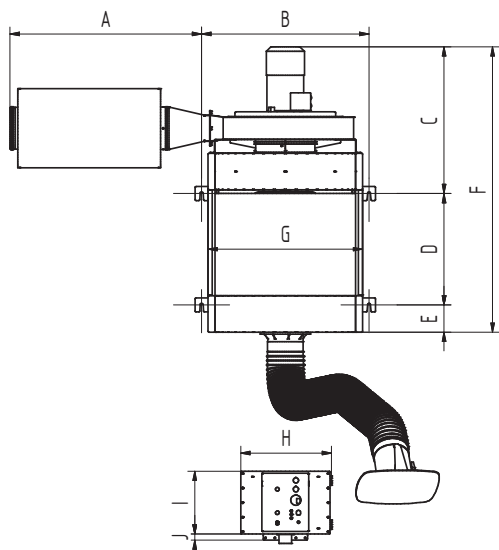
- Odsávací hubice otočná o 360 stupňů se škrtkou
- Odzkoušeno W3/IFA
- Rameno od 5 m s výložníkem
- Tlumič hluku
- Řídicí skříň

Dodatečné vybavení

- Automatika Start-Stop
- Osvětlení pracovního místa včetně ZAP/VYP na odsávací hubici



Vhodné pro prachové a aerosolové částice
s možností pronikání do alveol
Stupeň odlučivosti > 99 % u částic < 0,4 μm



Technické údaje

Rozměry

A	818 mm
B	715 mm
C	631.5 mm
D	479 mm
E	118 mm
F	1228 mm
G	660 mm
H	388 mm
I	270 mm
J	26 mm
K	340 mm
L	NW180 mm
M	776 mm
O	198.5 mm
P	310 mm

