

# MaxiFil stationair

Art.nr.: 65 850 110



## Technische gegevens

Filter	
Filter trappen	2
Filbertechniek	Disposable filter
Filteroppervlakte	42 m <sup>2</sup>
Filertype	Safe Change Filter
Filtermateriaal	Ongeweven polyesterstof
Filterreiniging	> 99,5 %
Filterclassificatie	E12
Extra filters	Voor/hoofdfilter
Basisgegevens	
Afzuigvermogen	1000 m <sup>3</sup> /h
Maximale zuigkracht	3200 Pa
Afmetingen (b x d x h)	1533 x 776 x 1228.5 mm
Gewicht	125 kg
Motorvermogen	1.5 kW
Aansluitspanning	3 x 400 V / 50 Hz
Nominale stroom	3.1 A
Stuurspanning	24 V, DC
Geluidsniveau	72 dB(A)
Aanvullende informatie	
IFA-certificering	W3-Gecertificeerd
Ventilator type	Radiaalventilator
Aantal afzuigarmen	1
Afzuigarm type	Buisuitvoering
Diameter afzuigarm	150 mm
Lengte afzuigarm	6 m

## Gebruik

- Geschikt voor staal en Chroom-Nikkel stalen
- Normale stofbelasting
- Regelmatig gebruik

## Voordelen

- Hoge veiligheid dankzij draairichtingsindicator
- Hoge veiligheid door automatische filterbewaking
- Hoge veiligheid door contaminatievrije filterwisseling
- Gemakkelijke bediening van het apparaat dankzij de ControlBox

## Eigenschappen

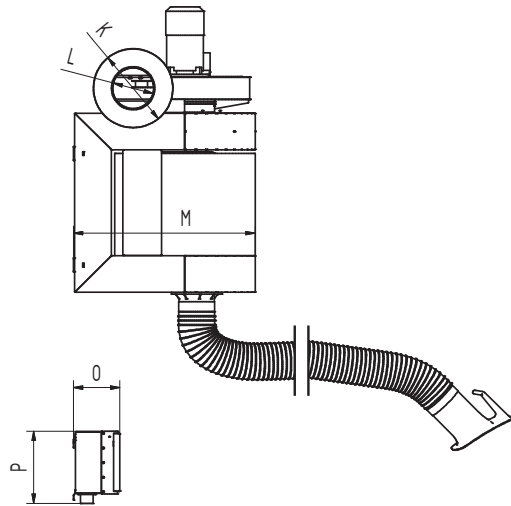
- De afzuigkap met smoorklep kan 360 graden draaien
- W3/IFA-gecertificeerd
- Afzuigarm vanaf 5 m met giek
- Geluiddemper
- Controle box

## Accessoires

- Start-Stop-automaat
- Verlichting met aan/uit schakelaar op de afzuigkap



Voor alveolen toegankelijke stoffen  
Reinigingsgraad > 99 % bij stofdeeltjes < 0,4 µm



## Technische gegevens

### Afmetingen

A	818 mm
B	715 mm
C	631.5 mm
D	479 mm
E	118 mm
F	1228 mm
G	660 mm
H	388 mm
I	270 mm
J	26 mm
K	340 mm
L	NW180 mm
M	776 mm
O	198.5 mm
P	310 mm

