

MaxiFil stacjonarny

Nr.kat.: 65 850 111



Dane techniczne

| Filtr | |
|--------------------------------|---------------------------|
| Stopień filtracji | 2 |
| Metoda filtracyjna | Filtr wymienny |
| Powierzchnia filtra | 42 m ² |
| Typ filtra | Safe Change Filter |
| Materiał filtracyjny | Bezpieczna wymiana filtra |
| Stopień oczyszczania | > 99,5 % |
| Klasa filtra | E12 |
| Dodatkowe filtry | Filtr wstępny |
| Dane podstawowe | |
| Moc ssąca | 1000 m ³ /h |
| Maks. podciśnienie | 3200 Pa |
| Wymiary (sz. x w. x g.) | 1533 x 776 x 1228.5 mm |
| Waga | 125 kg |
| Silnik | 1.5 kW |
| Napięcie przyłącza | 3 x 400 V / 50 Hz |
| Prąd znamionowy | 3.1 A |
| Napięcie sterownicze | 24 V, DC |
| Poziom ciśnienia akustycznego | 72 dB(A) |
| Dodatkowe informacje | |
| Dopuszczenie IFA | W3-Scertifikowane |
| Typ wentylatora | Wentylator radialny |
| liczba ramion | 1 |
| Typ ramiona odciągowego | Wykonanie z rurą |
| Średnica ramienia odsysającego | 150 mm |
| Długość ramienia | 7 m |

Zastosowanie

- w zastosowaniu również do stali chromowo-niklowej
- średnie ilości dymu, pyłu lub kurzu
- regularne zastosowanie

Korzyści

- bezpieczna obsługa dzięki rozpoznawaniu pól wirujących
- zwiększone bezpieczeństwo dzięki monitorowaniu filtra
- zwiększone bezpieczeństwo dzięki bezdotykowej wymianie filtra z pyłem
- Wygodna obsługa urządzenia dzięki skrzynce kontrolnej

Właściwości

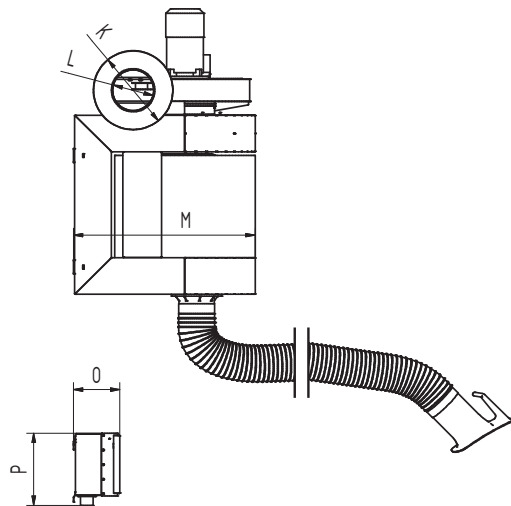
- ssawka obracana o 360 stopni, z przepustnicą
- przetestowany przez W3/IFA
- ramię od 5 m z wysięgnikiem
- tłumik
- panel sterowniczy

Wyposażenie dodatkowe

- system automatycznego włączania-wyłączania
- oświetlenia miejsca pracy poprzez oświetlenie w ssawce



Właściwy dla pyłów przenikających przez płuca
Stopień oczyszczania > 99 %
dla cząsteczek < 0,4 μm



Dane techniczne

Wymiary

| | |
|---|----------|
| A | 818 mm |
| B | 715 mm |
| C | 631.5 mm |
| D | 479 mm |
| E | 118 mm |
| F | 1228 mm |
| G | 660 mm |
| H | 388 mm |
| I | 270 mm |
| J | 26 mm |
| K | 340 mm |
| L | NW180 mm |
| M | 776 mm |
| O | 198.5 mm |
| P | 310 mm |

