

FilterTable GWT

Obj.č.: 95 0400 020



Technické údaje

Filtr	
Filtrační stupně	2
Filtrační metoda	Jednorázový filtr
Filtrační plocha	15,8 m ²
Typ filtru	Filtrační kazeta
Materiál filtru	Skelné vlákno
Třída filtru	F9
Další filtr	Předfiltr (hliník, pletenina)
Základní údaje	
Odsávací výkon	1400 m ³ /h
Rozměry (Š x V x T)	1200 x 800 x 970 mm
Hmotnost	245 kg
Výkon motoru	1,5 kW
Napěťová soustava	3 x 400 V / 50 Hz
Jmenovitý proud	3,2 A
Hladina hluku	71 dB(A)
Doplňkové informace	
Typ ventilátoru	Radiální ventilátor

Oblast použití

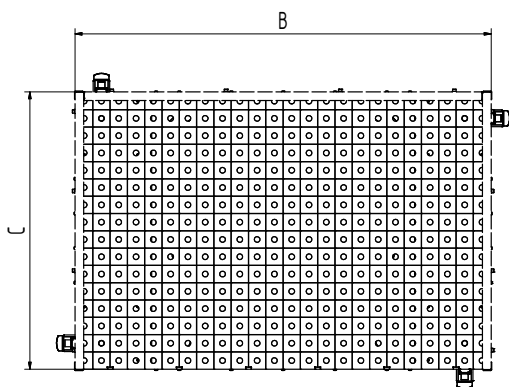
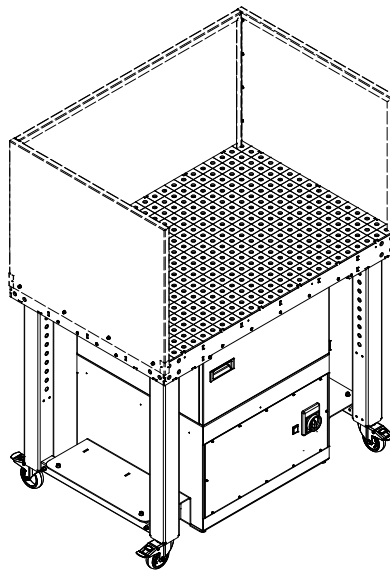
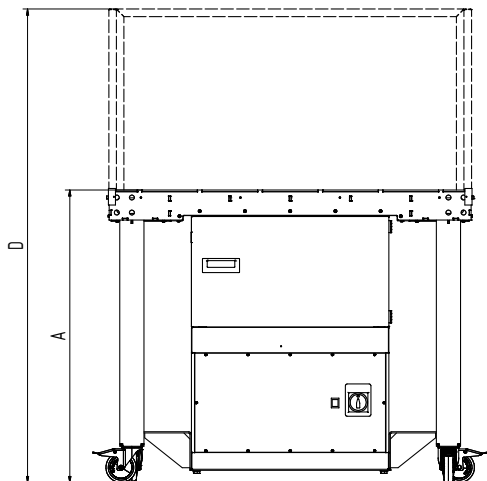
- Nízké až střední množství kouře a prachu
- Příležitostné až časté použití
- Cobot aplikace
- Svařování a broušení

Přednosti

- Komfortní výměna filtru díky dvířkům pro údržbu
- Nižší riziko požáru díky efektivnímu předodlučovači jisker
- Možnosti upínání pomocí systémového otvoru Ø 16mm
- Může být využita celá pracovní plocha, protože odsávání probíhá pod celým prostorem pro položení materiálu
- Efektivní využití díky mimořádně velké pracovní ploše 1.200 x 800 mm
- Mřížka s úzkými otvory 50 mm
- Lehké přemístění pomocí koleček

Charakteristika

- Velká robustní pokládací plocha pro položení materiálu
- Použití aktivního uhlí (volitelné)
- Nosnost až 1000 kg (statická)
- Systém spodního tahu
- Ochranný kryt stěny (volitelné)



Technické údaje

Rozměry

A	970 mm
B	1.203 mm
C	803 mm
D	1.570 mm