

# FilterTable GWT

Nr.kat.: 95 0400 020



## Dane techniczne

Filtr	
Stopień filtracji	2
Metoda filtracyjna	Filtr wymienny
Powierzchnia filtra	15,8 m <sup>2</sup>
Typ filtra	Kaseta filtracyjna
Materiał filtracyjny	Włóknina szklana
Klasa filtra	F9
Dodatkowe filtry	Filtr wstępny (aluminiowa plecionka)
Dane podstawowe	
Moc ssąca	1400 m <sup>3</sup> /h
Wymiary (sz. x w. x g.)	1200 x 800 x 970 mm
Waga	245 kg
Silnik	1,5 kW
Napięcie przyłącza	3 x 400 V / 50 Hz
Prąd znamionowy	3,2 A
Poziom ciśnienia akustycznego	71 dB(A)
Dodatkowe informacje	
Typ wentylatora	Wentylator radialny

## Zastosowanie

- niewielkie lub średnie ilości dymu /pyłu lub kurzu
- użycie okazjonalne lub częste
- aplikacje do Cobotów
- spawanie i szlifowanie

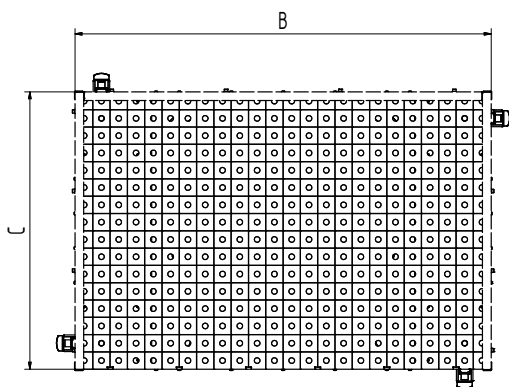
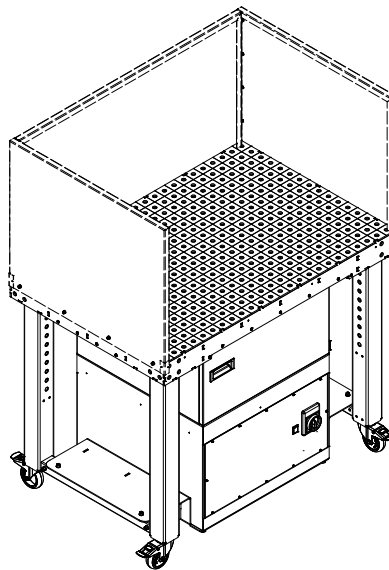
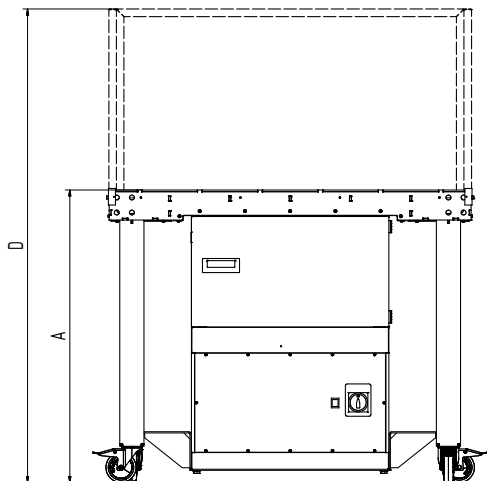
## Korzyści

- komfortowa wymiana filtra przez drzwiczki serwisowe
- niewielkie ryzyko pożarowe dzięki efektywnemu separatorowi iskier
- opcje mocowania poprzez otwór systemowy Ø 16 mm
- możliwość użycia całego zakresu blatu roboczego, ponieważ odsysanie następuje poniżej kompletnej podkładki materiałowej
- efektywna obróbka dzięki bardzo dużej powierzchni roboczej 1.200 x 800 mm
- wąski rozstaw otworów 50 mm
- łatwa zmiana położenia za pomocą rolek

## Właściwości

- duża, wytrzymała podkładka materiałowa
- wkład z aktywnym węglem (opcja)
- udźwig do 1000 kg (statyczny)
- system down-draft
- ochronna obudowa ścienna (opcjonalnie)





## Dane techniczne

### Wymiary

A	970 mm
B	1.203 mm
C	803 mm
D	1.570 mm