

# Patronenfilter stationär

Art.-Nr.: 83 100 105



## Anwendung

- Große Rauch-/Staubmengen
- Dauerhafter Einsatz

## Nutzen

- Hohe Wirtschaftlichkeit durch automatische Filterabreinigung
- Weniger Nachführen des Absaugarmes durch strömungsoptimiertes Design der Absaughauben
- Bester Gesundheitsschutz für Mitarbeiter durch Einsatz von KemTex® ePTFE Filterpatronen mit Oberflächenfiltration
- Geringer Druckluftverbrauch aufgrund differenzdruckgesteuerter Abreinigung

## Technische Daten

| Filter                      |                        |
|-----------------------------|------------------------|
| Filterstufen                | 1                      |
| Filterverfahren             | Abreinigbares Filter   |
| Abreinigungsverfahren       | Rotationsdüse          |
| Filterfläche                | 8 m <sup>2</sup>       |
| Filtertyp                   | Filterpatrone          |
| Filtermaterial              | ePTFE-Membran          |
| Abscheidegrad               | ≥ 99,9 %               |
| Staubklasse                 | M                      |
| Grunddaten                  |                        |
| Absaugleistung              | 1200 m <sup>3</sup> /h |
| Max. Ventilatorleistung     | 3000 m <sup>3</sup> /h |
| Abmessungen (B x T x H)     | 655 x 655 x 1355 mm    |
| Gewicht                     | 146 kg                 |
| Motorleistung               | 1,5 kW                 |
| Anschlussspannung           | 3 x 400 V / 50 Hz      |
| Nennstrom                   | 3,5 A                  |
| Schalldruckpegel            | 71 dB(A)               |
| Zusatzinformationen         |                        |
| Ventilatorotyp              | Radialventilator       |
| Druckluftversorgung         | 5 - 6 bar              |
| Anzahl Absaugarme           | 1                      |
| Absaugarm Typ               | Schlauchausführung     |
| Durchmesser Absaugarm       | 150 mm                 |
| Länge Absaugarm             | 7 m                    |
| Größe Druckluftbehälter     | 25 L                   |
| Volumen Staubsammelbehälter | 11 L                   |

## Eigenschaften

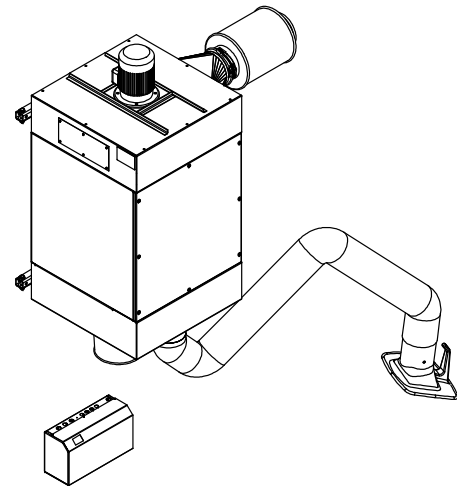
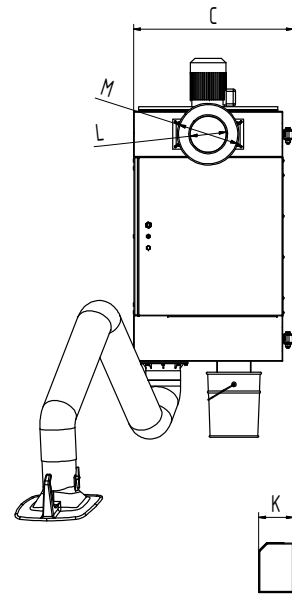
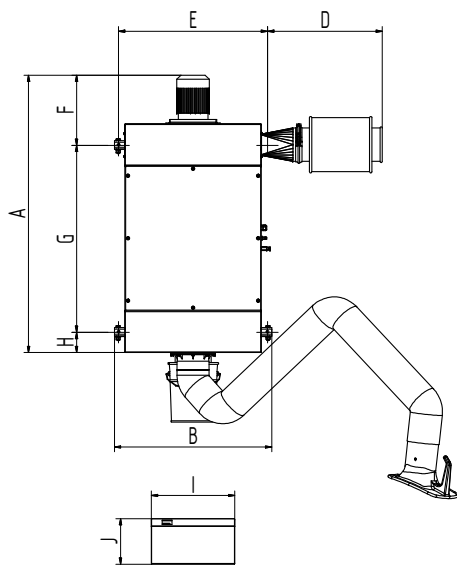
- 360 Grad drehbare Absaughaube mit Drosselklappe
- Automatische Filterabreinigung, differenzdruckgesteuert
- KemTex® ePTFE Filterpatronen
- Arm ab 5 m mit Ausleger
- Mit zwei Armen lieferbar
- Schalldämpfer
- Control-Box

## Zusatzausstattung

- Start-Stopp-Automatik
- Arbeitsplatzbeleuchtung inkl. Ein/Aus an der Absaughaube



Für alveolengängige Stäube geeignet  
Abscheidegrad > 99 % bei Partikeln < 0,4 µm



## Technische Daten

### Abmessungen

|   |         |
|---|---------|
| A | 1332 mm |
| B | 755 mm  |
| C | 701 mm  |
| D | 551 mm  |
| E | 715 mm  |
| F | 337 mm  |
| G | 898 mm  |
| H | 97 mm   |
| I | 400 mm  |
| J | 218 mm  |
| K | 151 mm  |
| L | 158 mm  |
| M | 271 mm  |