

Patronový filtr stacionární

Obj.č.: 83 100 106



Oblast použití

- Velké množství kouře a prachu
- Nepřetržité používání

Přednosti

- Vysoká úspornost díky automatickému čištění filtru
- Méně pohybů odsávacími rameny díky tvarování odsávacích hubic
- Nejlepší ochrana zdraví pracovníků díky použití filtračních patron KemTex® ePTFE s povrchovou filtrací
- Nízká spotřeba stlačeného vzduchu daná čištěním řízeným tlakovým spádem

Technické údaje

| Filtr | |
|-------------------------------|------------------------|
| Filtrační stupně | 1 |
| Filtrační metoda | Samočisticí filtr |
| Odčisticí metoda | Rotační dýza |
| Filtrační plocha | 8 m ² |
| Typ filtru | Filtrační patrona |
| Materiál filtru | ePTFE Membrána |
| Stupeň odlučivosti | > 99,9 % |
| Klasifikace prachu | M |
| Základní údaje | |
| Odsávací výkon | 1200 m ³ /h |
| Výkon ventilátoru | 3000 m ³ /h |
| Rozměry (Š x V x T) | 655 x 655 x 1355 mm |
| Hmotnost | 146 kg |
| Výkon motoru | 1,5 kW |
| Napěťová soustava | 3 x 400 V / 50 Hz |
| Jmenovitý proud | 3,5 A |
| Hladina hluku | 71 dB(A) |
| Doplňkové informace | |
| Typ ventilátoru | Radiální ventilátor |
| Zásobování stlačeným vzduchem | 5 - 6 bar |
| Počet odsávacích ramen | 1 |
| Odsávací rameno typ | trubkové provedení |
| Průměr odsávacího ramene | 150 mm |
| Odsávací rameno | 2 m |
| Velikost tlakové nádoby | 25 L |
| objem prachové nádoby | 11 L |

Charakteristika

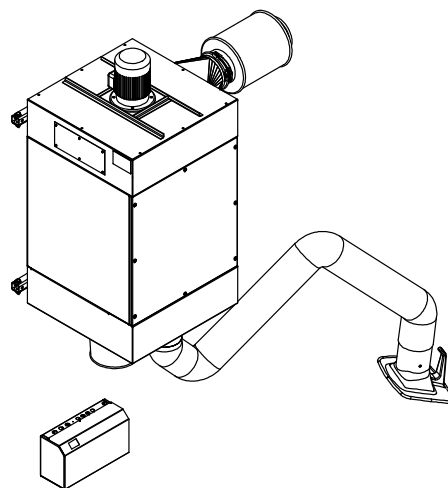
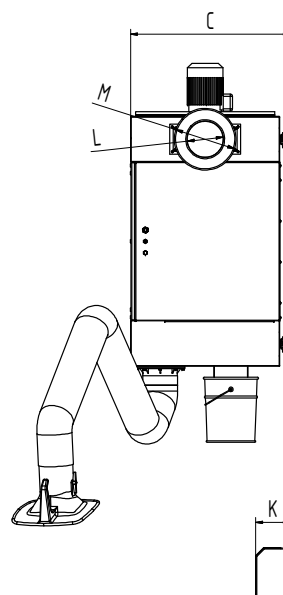
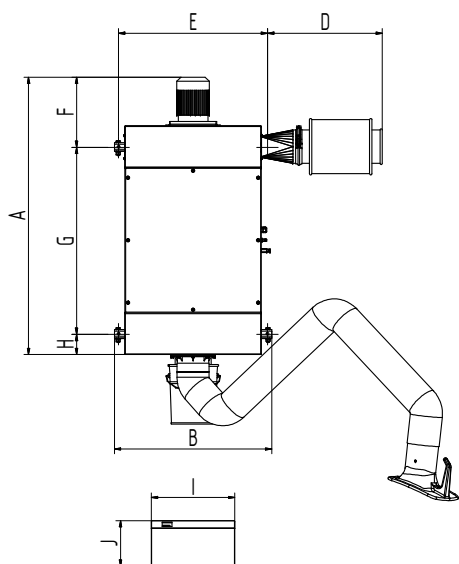
- Odsávací hubice otočná o 360 stupňů se škrťací klapkou
- Automatické čištění filtru, řízené tlakovým spádem
- Filtrační patrony KemTex® ePTFE
- Rameno od 5 m s výložníkem
- Dodává se také s dvěma rameny
- Tlumič hluku
- Řídicí skříň

Dodatečné vybavení

- Automatika Start-Stop
- Osvětlení pracovního místa včetně ZAP/VYP na odsávací hubici



Vhodné pro prachové a aerosolové částice
s možností pronikání do alveol
Stupeň odlučivosti > 99 % u částic < 0,4 μm



Technické údaje

Rozměry

| | |
|---|---------|
| A | 1332 mm |
| B | 755 mm |
| C | 701 mm |
| D | 551 mm |
| E | 715 mm |
| F | 337 mm |
| G | 898 mm |
| H | 97 mm |
| I | 400 mm |
| J | 218 mm |
| K | 151 mm |
| L | 158 mm |
| M | 271 mm |