

Patronenfilter stationär

Art.-Nr.: 83 100 106



Anwendung

- Große Rauch-/Staubmengen
- Dauerhafter Einsatz

Nutzen

- Hohe Wirtschaftlichkeit durch automatische Filterabreinigung
- Weniger Nachführen des Absaugarmes durch strömungsoptimiertes Design der Absaughauben
- Bester Gesundheitsschutz für Mitarbeiter durch Einsatz von KemTex® ePTFE Filterpatronen mit Oberflächenfiltration
- Geringer Druckluftverbrauch aufgrund differenzdruckgesteuerter Abreinigung

Technische Daten

Filter	
Filterstufen	1
Filterverfahren	Abreinigbares Filter
Abreinigungsverfahren	Rotationsdüse
Filterfläche	8 m ²
Filtertyp	Filterpatrone
Filtermaterial	ePTFE-Membran
Abscheidegrad	≥ 99,9 %
Staubklasse	M
Grunddaten	
Absaugleistung	1200 m ³ /h
Max. Ventilatorleistung	3000 m ³ /h
Abmessungen (B x T x H)	655 x 655 x 1355 mm
Gewicht	146 kg
Motorleistung	1,5 kW
Anschlussspannung	3 x 400 V / 50 Hz
Nennstrom	3,5 A
Schalldruckpegel	71 dB(A)
Zusatzinformationen	
Ventilator typ	Radialventilator
Druckluftversorgung	5 - 6 bar
Anzahl Absaugarme	1
Absaugarm Typ	Rohrausführung
Durchmesser Absaugarm	150 mm
Länge Absaugarm	2 m
Größe Druckluftbehälter	25 L
Volumen Staubsammelbehälter	11 L

Eigenschaften

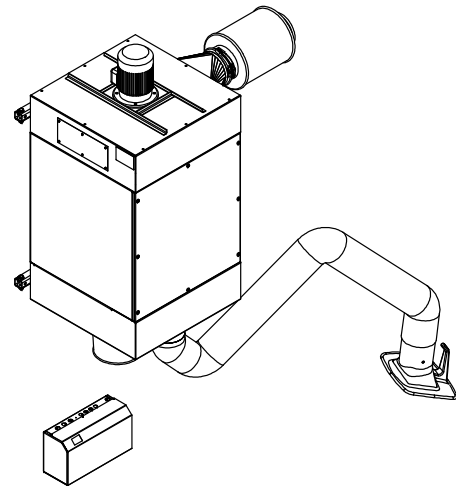
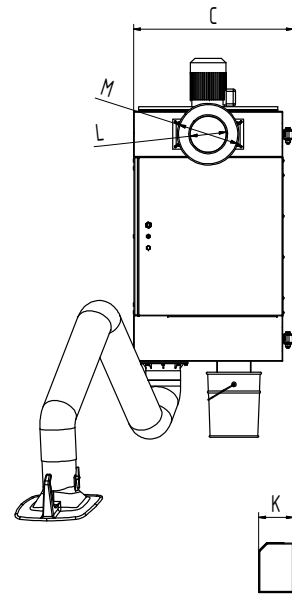
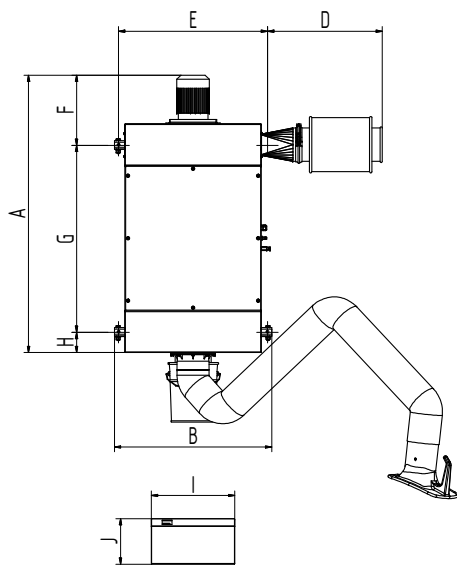
- 360 Grad drehbare Absaughaube mit Drosselklappe
- Automatische Filterabreinigung, differenzdruckgesteuert
- KemTex® ePTFE Filterpatronen
- Arm ab 5 m mit Ausleger
- Mit zwei Armen lieferbar
- Schalldämpfer
- Control-Box

Zusatzausstattung

- Start-Stopp-Automatik
- Arbeitsplatzbeleuchtung inkl. Ein/Aus an der Absaughaube



Für alveolengängige Stäube geeignet
Abscheidegrad > 99 % bei Partikeln < 0,4 µm



Technische Daten

Abmessungen

A	1332 mm
B	755 mm
C	701 mm
D	551 mm
E	715 mm
F	337 mm
G	898 mm
H	97 mm
I	400 mm
J	218 mm
K	151 mm
L	158 mm
M	271 mm