

Filtro autolimpiable fijo

Art.-Nr.: 83 100 106



Datos técnicos

| Filtro | |
|----------------------------------|------------------------|
| Niveles de filtración | 1 |
| Método de filtración | Filtro de limpieza |
| Limpieza del filtro | Tobera rotativa |
| Superficie del filtro | 8 m ² |
| Tipo de filtro | Cartucho de filtración |
| Material del filtro | Membrana de ePTFE |
| Grado de filtración | > 99,9 % |
| Clasificación de polvo | M |
| Datos básicos | |
| Potencia | 1200 m ³ /h |
| Potencia máx. | 3000 m ³ /h |
| Medidas (A x A x E) | 655 x 655 x 1355 mm |
| Peso | 146 kg |
| Motor | 1,5 kW |
| Voltaje | 3 x 400 V / 50 Hz |
| Corriente nominal | 3,5 A |
| Nivel sonoro | 71 dB(A) |
| Información adicional | |
| Tipo de ventilador | Centrífugo |
| Suministro de aire | 5 - 6 bar |
| Cantidad de brazos de aspiración | 1 |
| Tipo de brazo de aspiración | brazo metálico |
| Manguera diámetro | 150 mm |
| Para. brazo | 2 m |
| Contenedor de aire | 25 L |
| Recolector de polvo | 11 L |

Aplicación

- Cantidades grandes de humo/polvo
- Uso continuo

Ventajas

- Alta rentabilidad gracias a la limpieza automática del filtro
- Movimiento menos frecuente del brazo gracias al diseño optimizado de la campana
- Máxima protección de la salud de los operarios gracias al uso de cartuchos de filtro KemTex® de ePTFE con filtrado de superficie
- Menor consumo de aire comprimido a presión debido a la limpieza accionada por presión diferencial

Características

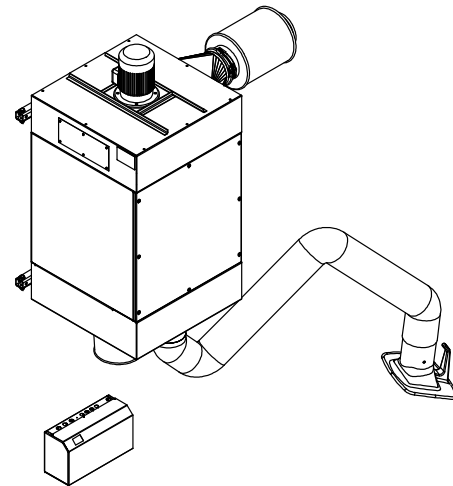
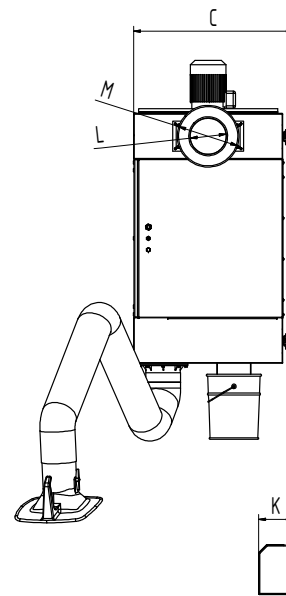
- Campana giratoria a 360° con válvula reguladora
- Limpieza automática del filtro accionada por presión diferencial
- Cartuchos de filtro KemTex® de ePTFE
- Brazo a partir de 5 m con pescante
- Disponible con dos brazos
- Silenciador
- Control-Box

Equipamiento adicional

- Marcha-paro automático
- Iluminación, incluye ON / OFF en la campana



Apto para polvo perjudicial para los alvéolos
Grado de separación > 99 %
para partículas < 0,4 μm



Datos técnicos

| Medidas | |
|---------|---------|
| A | 1332 mm |
| B | 755 mm |
| C | 701 mm |
| D | 551 mm |
| E | 715 mm |
| F | 337 mm |
| G | 898 mm |
| H | 97 mm |
| I | 400 mm |
| J | 218 mm |
| K | 151 mm |
| L | 158 mm |
| M | 271 mm |