

Stacjonarny filtr nabojowy

Nr.kat.: 83 100 106



Dane techniczne

Filtr	
Stopień filtracji	1
Metoda filtracyjna	Filtr samoczyszczący
Proces eksploatacyjny	Dysze rotacyjne
Powierzchnia filtra	8 m ²
Typ filtra	Wkład nabojowy
Materiał filtracyjny	Membrana ePTFE
Stopień oczyszczenia	> 99,9 %
Klasa pyłu	M
Dane podstawowe	
Moc ssąca	1200 m ³ /h
Maks. moc wentylatora	3000 m ³ /h
Wymiary (sz. x w. x g.)	655 x 655 x 1355 mm
Waga	146 kg
Silnik	1,5 kW
Napięcie przyłącza	3 x 400 V / 50 Hz
Prąd znamionowy	3,5 A
Poziom ciśnienia akustycznego	71 dB(A)
Dodatkowe informacje	
Typ wentylatora	Wentylator radialny
Zaopatrzenie w podciśnienie	5 - 6 bar
liczba ramion	1
Typ ramiona odciągowego	Wykonanie z rurą
Średnica ramienia odsysającego	150 mm
Długość ramienia	2 m
Największy pojemnik sprężonego powietrza	25 l
Pojemność pojemnika na pył	11 l

Zastosowanie

- duże ilości dymu, pyłu lub kurzu
- do zastosowania ciągłego

Korzyści

- duża ekonomiczność dzięki systemowi automatycznego oczyszczania filtra
- niewielka potrzeba naprowadzania ramion odsysających dzięki ergonomicznemu kształtowi ssawki odsysającej
- najlepsza ochrona zdrowia pracowników dzięki zastosowaniu wkładów filtrujących KemTex® ePTFE z funkcją filtracji powierzchniowej
- niskie zużycie sprężonego powietrza dzięki oczyszczaniu sterowanemu zmiennym ciśnieniem

Właściwości

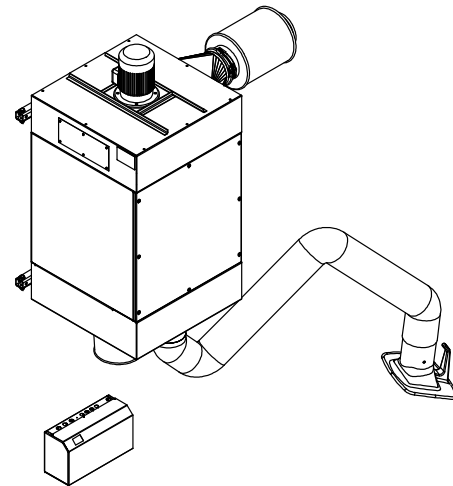
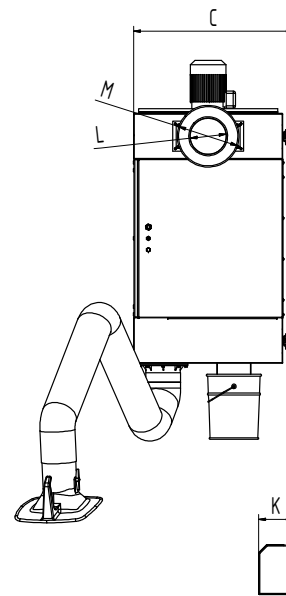
- ssawka obracana o 360 stopni, z przepustnicą
- system automatycznego oczyszczania filtra, sterowany zmiennym ciśnieniem
- wkłady filtrujące KemTex® ePTFE
- ramię od 5 m z wysięgnikiem
- możliwa dostawa z dwoma ramionami
- tłumik
- panel sterowniczy

Wyposażenie dodatkowe

- system automatycznego włączania-wyłączania
- oświetlenia miejsca pracy poprzez oświetlenie w ssawce



Właściwy dla pyłów przenikających przez płuca
Stopień oczyszczenia > 99 %
dla cząsteczek < 0,4 μm



Dane techniczne

Wymiary

A	1332 mm
B	755 mm
C	701 mm
D	551 mm
E	715 mm
F	337 mm
G	898 mm
H	97 mm
I	400 mm
J	218 mm
K	151 mm
L	158 mm
M	271 mm