

Patronenfilter stationair

Art.nr.: 83 100 108



Technische gegevens

Filter	
Filter trappen	1
Filtertechniek	Reinigbaar filter
Reinigingsprocedure	Rotatie nozzle
Filteroppervlakte	8 m ²
Filtertype	Filterpatroon
Filtermateriaal	ePTFE membraan
Filterreiniging	> 99,9 %
Stof classificatie	M
Basisgegevens	
Afzuigvermogen	1200 m ³ /h
Max. ventilatorvermogen	3000 m ³ /h
Afmetingen (b x d x h)	655 x 655 x 1355 mm
Gewicht	146 kg
Motorvermogen	1,5 kW
Aansluitspanning	3 x 400 V / 50 Hz
Nominale stroom	3,5 A
Geluidsniveau	71 dB(A)
Aanvullende informatie	
Ventilator type	Radiaalventilator
Persluchttoevoer	5 - 6 bar
Aantal afzuigarmen	1
Afzuigarm type	Buisuitvoering
Diameter afzuigarm	150 mm
Lengte afzuigarm	4 m
Inhoud persluchtreservoir	25 L
Inhoud stofemmer	11 L

Gebruik

- Grote stof hoeveelheden
- Permanent gebruik

Voordelen

- Voor hoge stofbelastingen door automatische reiniging
- Minder naponeringen dankzij afzuigkap met flensrand
- Optimale bescherming voor de medewerkers dankzij KemTex® ePTFE filterpatroon met oppervlakte reiniging
- Laag persluchtverbruik dankzij differentiedruk reiniging

Eigenschappen

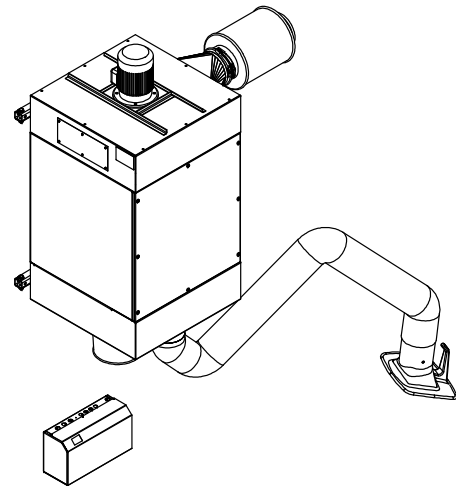
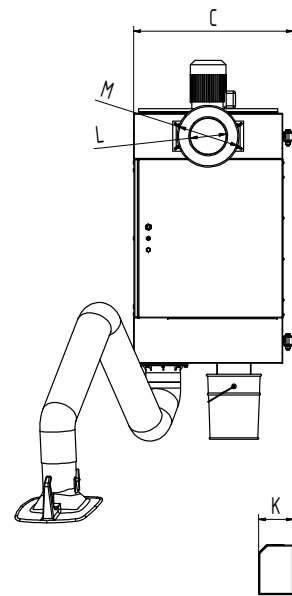
- De afzuigkap met smookklep kan 360 graden draaien
- Automatische filterreiniging, differentiedrukafhankelijk
- KemTex® ePTFE filterpatroon
- Afzuigarm vanaf 5 m met giek
- Met twee afzuigarmen leverbaar
- Geluiddemper
- Controle box

Accessoires

- Start-Stop-automaat
- Verlichting met aan/uit schakelaar op de afzuigkap



Voor alveolen toegankelijke stoffen
Reinigingsgraad > 99 % bij stofdeeltjes < 0,4 µm



Technische gegevens

Afmetingen

A	1332 mm
B	755 mm
C	701 mm
D	551 mm
E	715 mm
F	337 mm
G	898 mm
H	97 mm
I	400 mm
J	218 mm
K	151 mm
L	158 mm
M	271 mm