

Patronenfilter stationair

Art.nr.: 83 100 111



Gebruik

- Grote stof hoeveelheden
- Permanent gebruik

Voordelen

- Voor hoge stofbelastingen door automatische reiniging
- Minder naponeringen dankzij afzuigkap met flensrand
- Optimale bescherming voor de medewerkers dankzij KemTex® ePTFE filterpatroon met oppervlakte reiniging
- Laag persluchtverbruik dankzij differentiedruk reiniging

Technische gegevens

| Filter | |
|---------------------------|------------------------|
| Filter trappen | 1 |
| Filtertechniek | Reinigbaar filter |
| Reinigingsprocedure | Rotatie nozzle |
| Filteroppervlakte | 8 m ² |
| Filtertype | Filterpatroon |
| Filtermateriaal | ePTFE membraan |
| Filterreiniging | > 99,9 % |
| Stof classificatie | M |
| Basisgegevens | |
| Afzuigvermogen | 1200 m ³ /h |
| Max. ventilatorvermogen | 3000 m ³ /h |
| Afmetingen (b x d x h) | 655 x 655 x 1355 mm |
| Gewicht | 146 kg |
| Motorvermogen | 1,5 kW |
| Aansluitspanning | 3 x 400 V / 50 Hz |
| Nominale stroom | 3,5 A |
| Geluidsniveau | 71 dB(A) |
| Aanvullende informatie | |
| Ventilator type | Radiaalventilator |
| Persluchttoevoer | 5 - 6 bar |
| Aantal afzuigarmen | 1 |
| Afzuigarm type | Buisuitvoering |
| Diameter afzuigarm | 150 mm |
| Lengte afzuigarm | 7 m |
| Inhoud persluchtreservoir | 25 L |
| Inhoud stofemmer | 11 L |

Eigenschappen

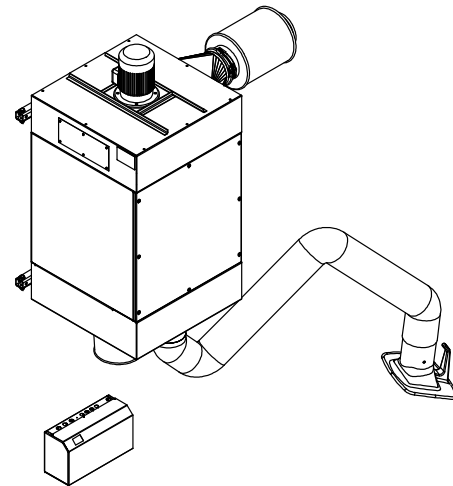
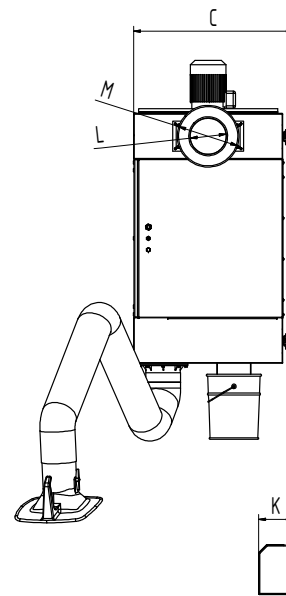
- De afzuigkap met smookklep kan 360 graden draaien
- Automatische filterreiniging, differentiedrukafhankelijk
- KemTex® ePTFE filterpatroon
- Afzuigarm vanaf 5 m met giek
- Met twee afzuigarmen leverbaar
- Geluiddemper
- Controle box

Accessoires

- Start-Stop-automaat
- Verlichting met aan/uit schakelaar op de afzuigkap



Voor alveolen toegankelijke stoffen
Reinigingsgraad > 99 % bij stofdeeltjes < 0,4 µm



Technische gegevens

Afmetingen

| | |
|---|---------|
| A | 1332 mm |
| B | 755 mm |
| C | 701 mm |
| D | 551 mm |
| E | 715 mm |
| F | 337 mm |
| G | 898 mm |
| H | 97 mm |
| I | 400 mm |
| J | 218 mm |
| K | 151 mm |
| L | 158 mm |
| M | 271 mm |