

Patronový filtr stacionární

Obj.č.: 83 200 100



Technické údaje

Filtr	
Filtrační stupně	1
Filtrační metoda	Samočisticí filtr
Odčističovací metoda	Rotační dýza
Filtrační plocha	8 m ²
Typ filtru	Filtrační patrona
Materiál filtru	ePTFE Membrána
Stupeň odlučivosti	> 99,9 %
Klasifikace prachu	M
Základní údaje	
Odsávací výkon	2 x 700 m ³ /h
Výkon ventilátoru	3000 m ³ /h
Maximální podtlak	3000 Pa
Rozměry (Š x V x T)	655 x 655 x 1355 mm
Hmotnost	183 kg
Výkon motoru	1,5 kW
Napěťová soustava	3 x 400 V / 50 Hz
Jmenovitý proud	3,5 A
Hladina hluku	71 dB(A)
Doplňkové informace	
Typ ventilátoru	Radiální ventilátor
Zásobování stlačeným vzduchem	5 - 6 bar
Počet odsávacích ramen	2
Odsávací rameno typ	hadicové provedení
Průměr odsávacího ramene	150 mm
Odsávací rameno	2 m
Velikost tlakové nádoby	25 L
objem prachové nádoby	11 L

Oblast použití

- Velké množství kouře a prachu
- Nepřetržité používání
- Při dvou ramenech: Pro dvě pracoviště

Přednosti

- Vysoká úspornost díky automatickému čištění filtru
- Méně pohybů odsávacími rameny díky tvarování odsávacích hubic
- Nejlepší ochrana zdraví pracovníků díky použití filtračních patron KemTex® ePTFE s povrchovou filtrací
- Nízká spotřeba stlačeného vzduchu daná čištěním řízeným tlakovým spádem
- Prostorově úsporné a příznivé řešení zařízením se dvěma rameny
- Současný nebo střídavý provoz na dvou pracovištích s regulovaným výkonem odsávání za použití škrticích klapek v odsávacích hubicích

Charakteristika

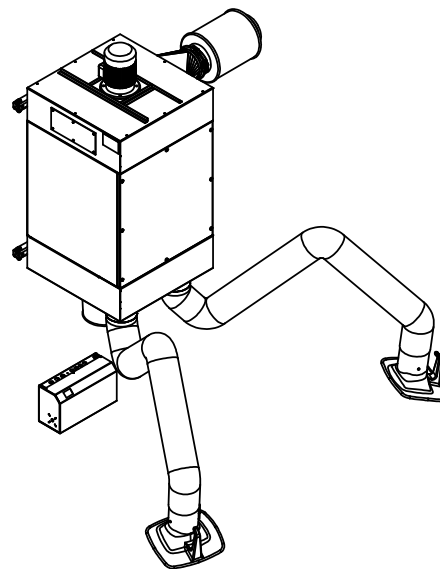
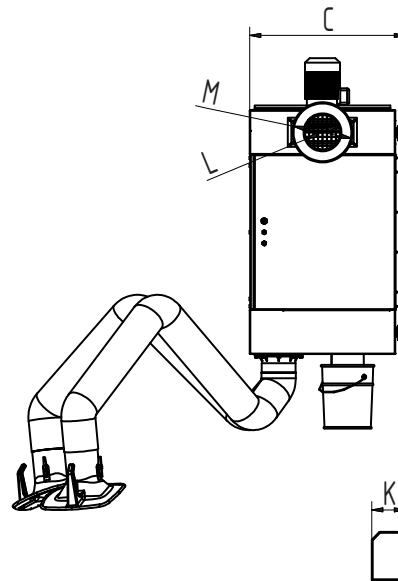
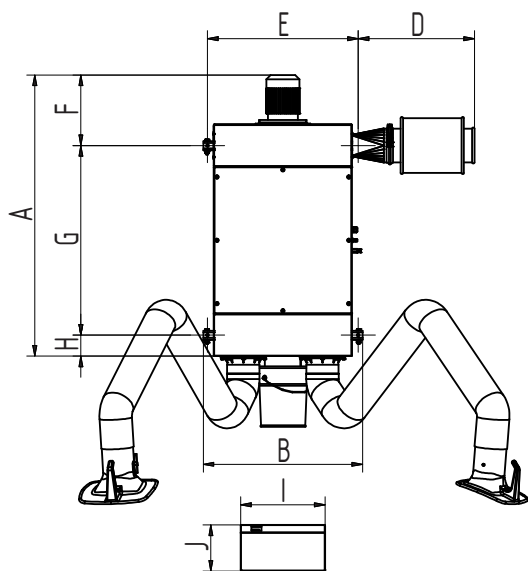
- Odsávací hubice otočná o 360 stupňů se škrticí klapkou
- Automatické čištění filtru, řízené tlakovým spádem
- Filtrační patrony KemTex® ePTFE
- Automatika Start-Stop (volitelná)
- Osvětlení pracoviště (volitelné)
- Rameno od 5 m s výložníkem
- Dodává se také s dvěma rameny
- Tlumič hluku
- Řídicí skříň

Dodatečné vybavení

- Automatika Start-Stop
- Osvětlení pracovního místa včetně ZAP/VYP na odsávací hubici



Vhodné pro prachové a aerosolové částice
s možností pronikání do alveol
Stupeň odlučivosti > 99 % u částic < 0,4 μm



Technické údaje

Rozměry

A	1332 mm
B	755 mm
C	701 mm
D	551 mm
E	715 mm
F	337 mm
G	898 mm
H	97 mm
I	400 mm
J	218 mm
K	151 mm
L	158 mm

Rozměry

M	271 mm
---	--------
