

Filtre à cartouches fixe

Réf. Article: 83 200 102



Caractéristiques techniques

| Filtre | |
|---------------------------------|---------------------------|
| Niveau de filtration | 1 |
| Technique de filtration | Filtre nettoyable |
| Procédé de nettoyage | Buse rotative |
| Surface filtrante | 8 m ² |
| Type de filtre | Cartouche filtrante |
| Matériau filtrant | Membrane ePTFE |
| Degré séparation | > 99,9 % |
| Classe de filtration | M |
| Données de base | |
| Puissance d'aspiration | 2 x 700 m ³ /h |
| Puissance max. du ventilateur | 3000 m ³ /h |
| Dimensions (l x e x h) | 655 x 655 x 1355 mm |
| Poids | 142 kg |
| Puissance moteur | 1,5 kW |
| Tension de raccordement | 3 x 400 V / 50 Hz |
| Courant nominal | 3,5 A |
| Niveau sonore | 71 dB(A) |
| Informations supplémentaires | |
| Type de ventilateur | Ventilateur radial |
| Alimentation en air comprimé | 5 - 6 bar |
| Nombre de bras d'aspiration | 2 |
| Type de bras d'aspiration | Version gaine souple |
| Diamètre bras aspiration | 150 mm |
| Longueur de bras d'aspiration | 4 m |
| Volume réservoir à air comprimé | 25 l |
| Volume récipient de collecte | 11 l |

Champs d'application

- Grandes quantités de fumées/poussières
- Utilisation permanente
- Avec deux bras: pour deux postes de travail

Utilisation

- Grande rentabilité grâce au nettoyage automatique du filtre
- Moins d'ajustements des bras grâce à la forme de la hotte d'aspiration
- Protection optimale des utilisateurs, grâce à l'utilisation de cartouches filtrantes KemTex® ePTFE, avec filtration en surface
- Faible consommation d'air comprimé grâce au nettoyage commandé par pression différentielle
- solution peu encombrante et avantageuse car appareil à deux bras
- Aspiration simultanée ou alternée sur deux postes de travail, avec régulation du débit d'aspiration grâce aux clapets de réglage dans les hottes

Propriétés

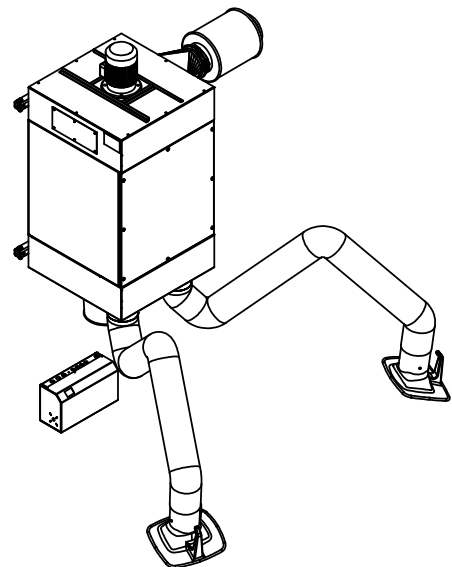
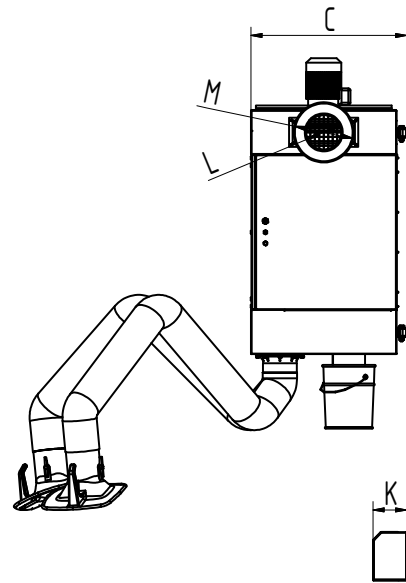
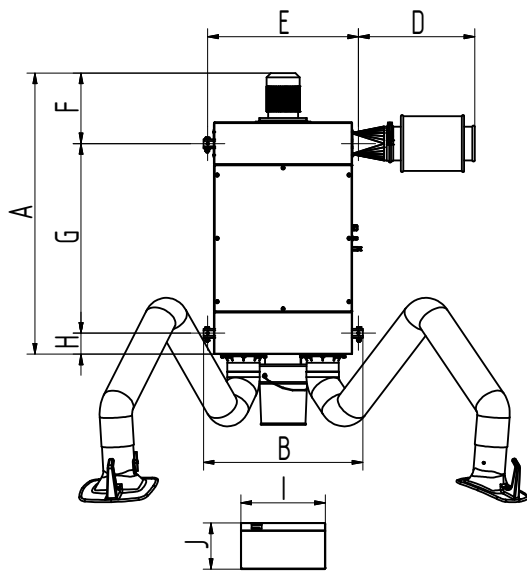
- Hotte d'aspiration 360° avec clapet de réglage de débit
- Nettoyage automatique du filtre, commandé par pression différentielle
- Cartouches filtrantes KemTex® ePTFE
- Marche-Arrêt automatique (en option)
- Éclairage du poste de travail (en option)
- Bras à partir de 5 m avec potence
- Livrable avec deux bras
- Silencieux
- Control-Box (boîtier de commande)

Équipements supplémentaires

- Marche-Arrêt automatique
- Eclairage du poste de travail avec interrupteur marche/arrêt sur la hotte aspirante



Convient pour les poussières alvéolaires
Degré de séparation > 99 % pour des
particules < 0,4 micron



Caractéristiques techniques

Dimensions

| | |
|---|---------|
| A | 1332 mm |
| B | 755 mm |
| C | 701 mm |
| D | 551 mm |
| E | 715 mm |
| F | 337 mm |
| G | 898 mm |
| H | 97 mm |
| I | 400 mm |
| J | 218 mm |
| K | 151 mm |
| L | 158 mm |
| M | 271 mm |