

Filtre à cartouches fixe

Réf. Article: 83 200 104



Caractéristiques techniques

Filtre	
Niveau de filtration	1
Technique de filtration	Filtre nettoyable
Procédé de nettoyage	Buse rotative
Surface filtrante	8 m ²
Type de filtre	Cartouche filtrante
Matériau filtrant	Membrane ePTFE
Degré séparation	> 99,9 %
Classe de filtration	M
Données de base	
Puissance d'aspiration	2 x 700 m ³ /h
Puissance max. du ventilateur	3000 m ³ /h
Dimensions (l x e x h)	655 x 655 x 1355 mm
Poids	142 kg
Puissance moteur	1,5 kW
Tension de raccordement	3 x 400 V / 50 Hz
Courant nominal	3,5 A
Niveau sonore	71 dB(A)
Informations supplémentaires	
Type de ventilateur	Ventilateur radial
Alimentation en air comprimé	5 - 6 bar
Nombre de bras d'aspiration	2
Type de bras d'aspiration	Version gaine souple
Diamètre bras aspiration	150 mm
Longueur de bras d'aspiration	6 m
Volume réservoir à air comprimé	25 l
Volume récipient de collecte	11 l

Champs d'application

- Grandes quantités de fumées/poussières
- Utilisation permanente
- Avec deux bras: pour deux postes de travail

Utilisation

- Grande rentabilité grâce au nettoyage automatique du filtre
- Moins d'ajustements des bras grâce à la forme de la hotte d'aspiration
- Protection optimale des utilisateurs, grâce à l'utilisation de cartouches filtrantes KemTex® ePTFE, avec filtration en surface
- Faible consommation d'air comprimé grâce au nettoyage commandé par pression différentielle
- solution peu encombrante et avantageuse car appareil à deux bras
- Aspiration simultanée ou alternée sur deux postes de travail, avec régulation du débit d'aspiration grâce aux clapets de réglage dans les hottes

Propriétés

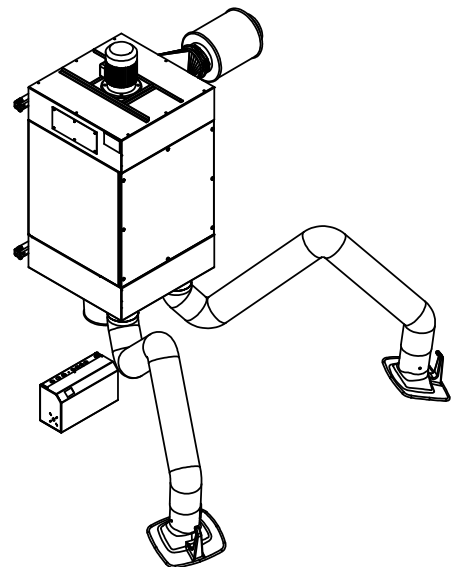
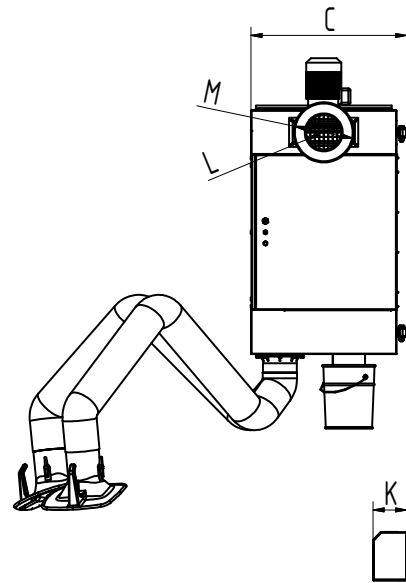
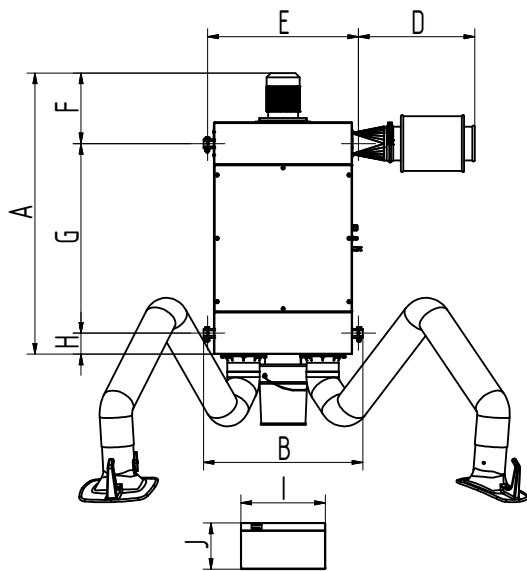
- Hotte d'aspiration 360° avec clapet de réglage de débit
- Nettoyage automatique du filtre, commandé par pression différentielle
- Cartouches filtrantes KemTex® ePTFE
- Marche-Arrêt automatique (en option)
- Éclairage du poste de travail (en option)
- Bras à partir de 5 m avec potence
- Livrable avec deux bras
- Silencieux
- Control-Box (boîtier de commande)

Équipements supplémentaires

- Marche-Arrêt automatique
- Eclairage du poste de travail avec interrupteur marche/arrêt sur la hotte aspirante



Convient pour les poussières alvéolaires
Degré de séparation > 99 % pour des
particules < 0,4 micron



Caractéristiques techniques

Dimensions

A	1332 mm
B	755 mm
C	701 mm
D	551 mm
E	715 mm
F	337 mm
G	898 mm
H	97 mm
I	400 mm
J	218 mm
K	151 mm
L	158 mm
M	271 mm