

Стационарный патронный фильтр

Арт. №: 83 200 106



Технические характеристики

Фильтр	
Ступени фильтрации	1
Способ фильтрации	Очищаемый фильтр
Способ очистки фильтров	Вращающееся сопло
Площадь фильтров	8 м ²
Тип фильтра	Фильтрующий патрон
Фильтрующий материал	Мембрана из ePTFE
Эффективность сепарации	≥ 99,9 %
Класс фильтрации	M
Основные данные	
Производительность	2 x 700 м ³ /ч
Мах произ-ть вентилятора	3000 м ³ /ч
Габариты (Ш x В x Т)	655 x 655 x 1355 мм
Вес	142 кг
Мощность двигателя	1,5 кВт
Подключаемое напряжение	3 x 400 В / 50 Гц
Номинальный ток	3,5 А
Уровень шума	71 дБА
Дополнительная информация	
Тип вентилятора	Радиальный вентилятор
Подача сжатого воздуха	5 - 6 атм
Количество вытяжных рукавов	2
Тип вытяжного рукава	С рукавом в виде трубы
Диаметр вытяжного рукава	150 мм
Длина вытяжного рукава	2 м
Объем ресивера	25 л
Объем пылесборника	11 л

Применение

- Для применения на участках с высокой интенсивностью образования дыма / пыли
- Работа в непрерывном режиме
- Для установок с двумя рукавами: для обслуживания двух рабочих мест

Преимущества

- Высокая экономичность благодаря автоматической очистке фильтра
- Меньше перемещений вытяжного рычага благодаря особой конструкции вытяжных колпаков, оптимально захватывающего поток дыма / пыли
- Максимальная забота о здоровье сотрудников за счет использования фильтрующих патронов из ePTFE KemTex® с поверхностной фильтрацией
- Снижение расхода сжатого воздуха благодаря очистке фильтра, управляемой по разности давлений
- Компактное и экономичное решение, т. к. устройство оснащено двумя рукавами
- Одновременное или поочередное обслуживание двух рабочих мест с регулировкой производительности при помощи дроссельных заслонок в вытяжных колпаках

Характеристики

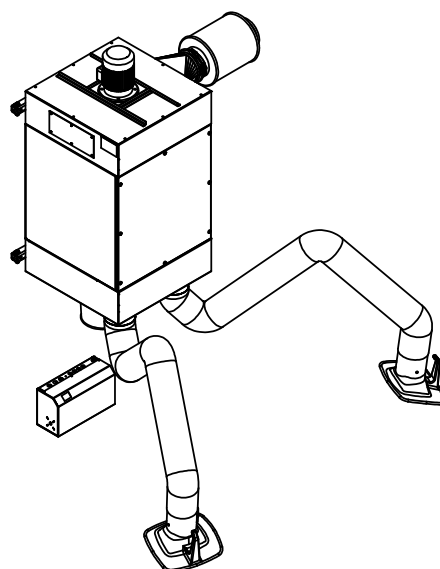
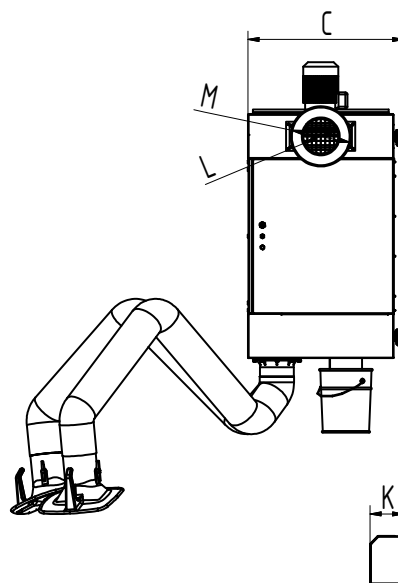
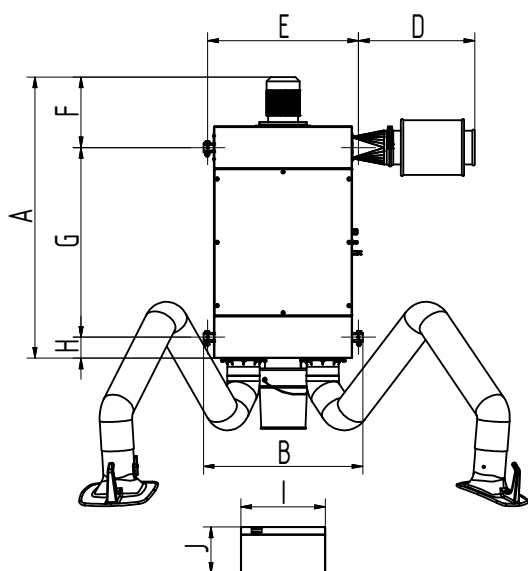
- Вытяжной колпак с углом поворота 360 градусов, с дроссельной заслонкой
- Автоматическая очистка фильтра с управлением по разности давлений
- Фильтрующие элементы из ePTFE KemTex® мембраны
- Автоматика «Старт-стоп» (опциональная)
- Подсветка рабочего места (опциональная)
- Рукав от 5 м со стрелой
- Возможна поставка с двумя рукавами
- Шумоглушитель
- Шкаф управления

Дополнительные аксессуары

- Автоматика «Старт-стоп»
- Подсветка рабочего места, включая выключатель на вытяжном колпаке



Подходит для пылевых и аэрозольных частиц с возможностью проникновения в легочные альвеолы
Степень отделенности > 99 % у частиц < 0,4 мкм



Технические характеристики

Габариты

A	1332 мм
B	755 мм
C	701 мм
D	551 мм
E	715 мм
F	337 мм
G	898 мм
H	97 мм
I	400 мм
J	218 мм
K	151 мм
L	158 мм
M	271 мм