

Стационарный патронный фильтр

Арт. №: 83 200 108



Технические характеристики

| Фильтр | |
|-----------------------------|---------------------------|
| Ступени фильтрации | 1 |
| Способ фильтрации | Очищаемый фильтр |
| Способ очистки фильтров | Вращающееся сопло |
| Площадь фильтров | 8 м ² |
| Тип фильтра | Фильтрующий патрон |
| Фильтрующий материал | Мембрана из ePTFE |
| Эффективность сепарации | ≥ 99,9 % |
| Класс фильтрации | M |
| Основные данные | |
| Производительность | 2 x 700 м ³ /ч |
| Мах произ-ть вентилятора | 3000 м ³ /ч |
| Габариты (Ш x В x Т) | 655 x 655 x 1355 мм |
| Вес | 142 кг |
| Мощность двигателя | 1,5 кВт |
| Подключаемое напряжение | 3 x 400 В / 50 Гц |
| Номинальный ток | 3,5 А |
| Уровень шума | 71 дБА |
| Дополнительная информация | |
| Тип вентилятора | Радиальный вентилятор |
| Подача сжатого воздуха | 5 - 6 атм |
| Количество вытяжных рукавов | 2 |
| Тип вытяжного рукава | С рукавом в виде трубы |
| Диаметр вытяжного рукава | 150 мм |
| Длина вытяжного рукава | 4 м |
| Объем ресивера | 25 л |
| Объем пылесборника | 11 л |

Применение

- Для применения на участках с высокой интенсивностью образования дыма / пыли
- Работа в непрерывном режиме
- Для установок с двумя рукавами: для обслуживания двух рабочих мест

Преимущества

- Высокая экономичность благодаря автоматической очистке фильтра
- Меньше перемещений вытяжного рычага благодаря особой конструкции вытяжных колпаков, оптимально захватывающего поток дыма / пыли
- Максимальная забота о здоровье сотрудников за счет использования фильтрующих патронов из ePTFE KemTex® с поверхностной фильтрацией
- Снижение расхода сжатого воздуха благодаря очистке фильтра, управляемой по разности давлений
- Компактное и экономичное решение, т. к. устройство оснащено двумя рукавами
- Одновременное или поочередное обслуживание двух рабочих мест с регулировкой производительности при помощи дроссельных заслонок в вытяжных колпаках

Характеристики

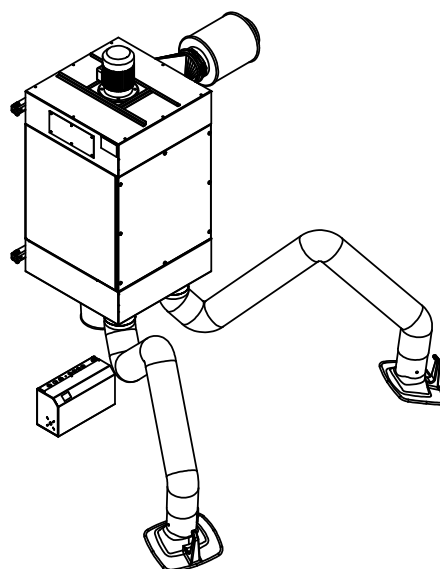
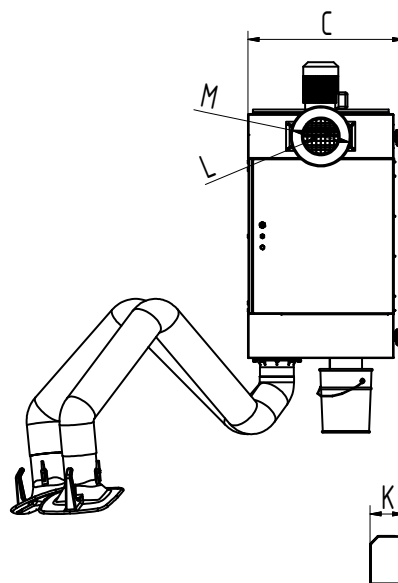
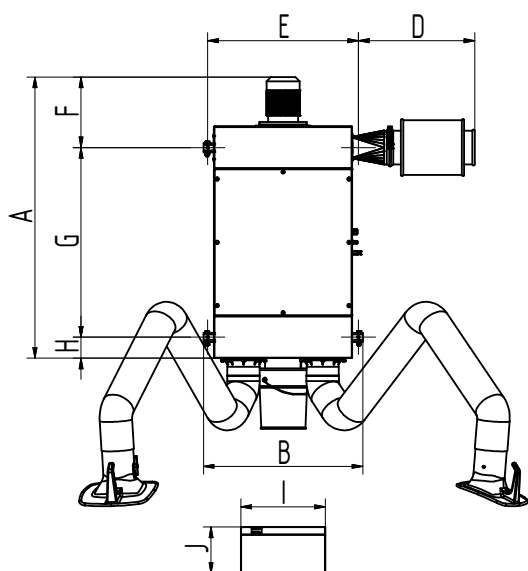
- Вытяжной колпак с углом поворота 360 градусов, с дроссельной заслонкой
- Автоматическая очистка фильтра с управлением по разности давлений
- Фильтрующие элементы из ePTFE KemTex® мембраны
- Автоматика «Старт-стоп» (опциональная)
- Подсветка рабочего места (опциональная)
- Рукав от 5 м со стрелой
- Возможна поставка с двумя рукавами
- Шумоглушитель
- Шкаф управления

Дополнительные аксессуары

- Автоматика «Старт-стоп»
- Подсветка рабочего места, включая выключатель на вытяжном колпаке



Подходит для пылевых и аэрозольных частиц с возможностью проникновения в легочные альвеолы
Степень отделенности > 99 % у частиц < 0,4 мкм



Технические характеристики

Габариты

| | |
|---|---------|
| A | 1332 мм |
| B | 755 мм |
| C | 701 мм |
| D | 551 мм |
| E | 715 мм |
| F | 337 мм |
| G | 898 мм |
| H | 97 мм |
| I | 400 мм |
| J | 218 мм |
| K | 151 мм |
| L | 158 мм |
| M | 271 мм |